

## 建地材

### TSサポート

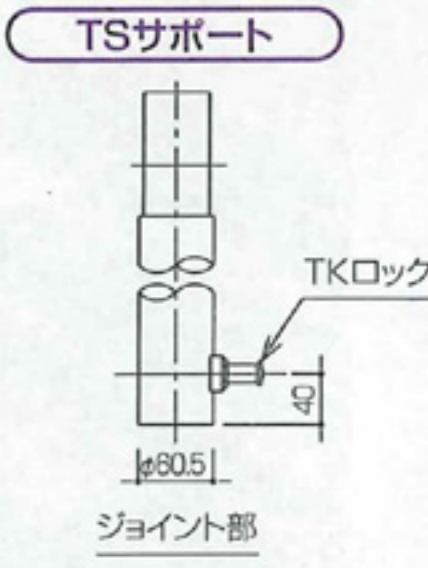
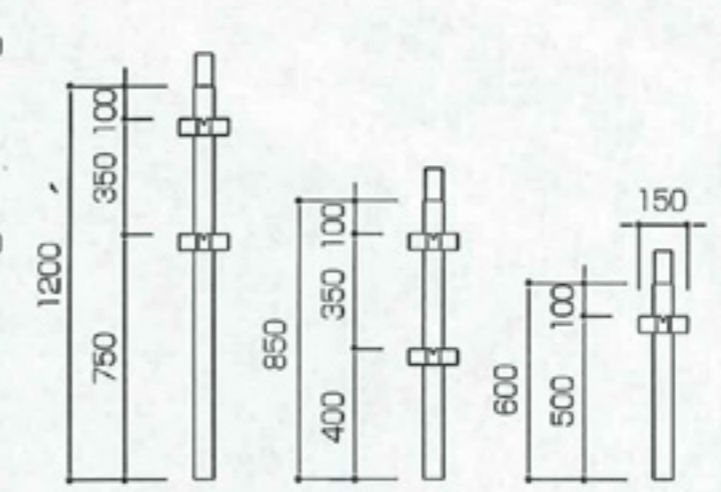
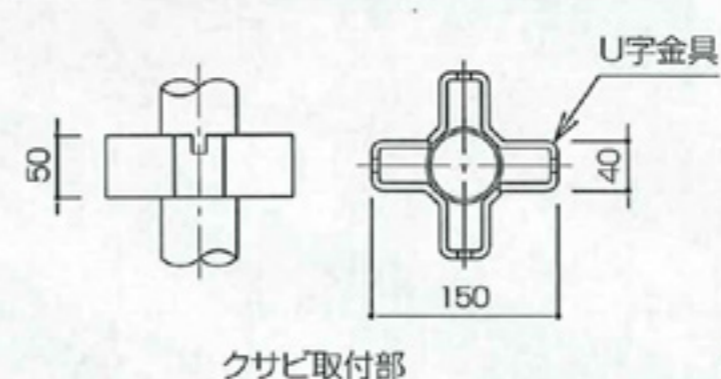
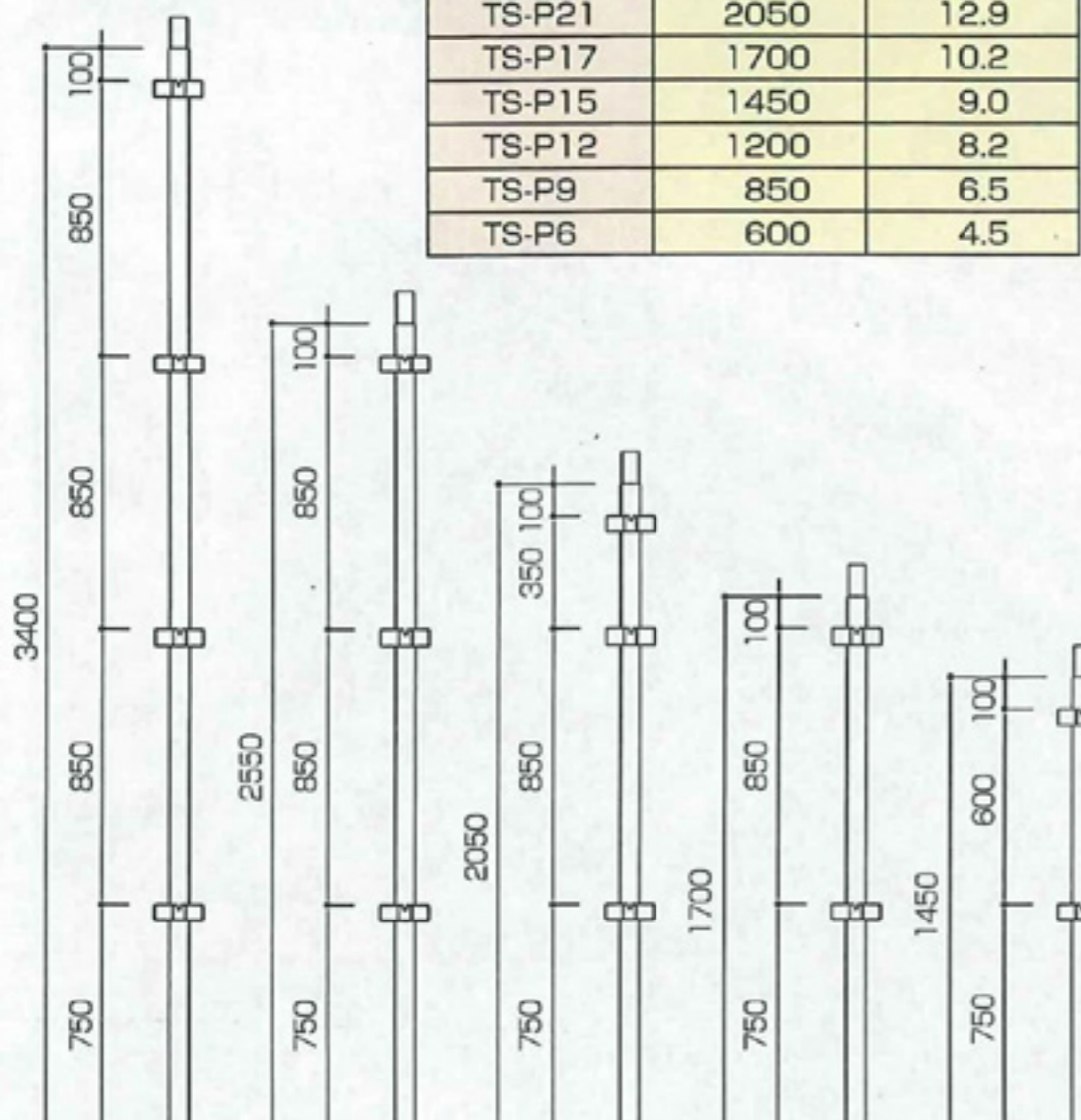
- 使用鋼管： $\phi 60.5 \times 2.8t$  STK500
- 許容荷重：最大63.7kN (6.5tf) / 本
- ジョイント：TKロック

品番	長さ(mm)	重量(kg)
TS-P34	3400	19.7
TS-P25	2550	15.0
TS-P21	2050	12.9
TS-P17	1700	10.2
TS-P15	1450	9.0
TS-P12	1200	8.2
TS-P9	850	6.5
TS-P6	600	4.5

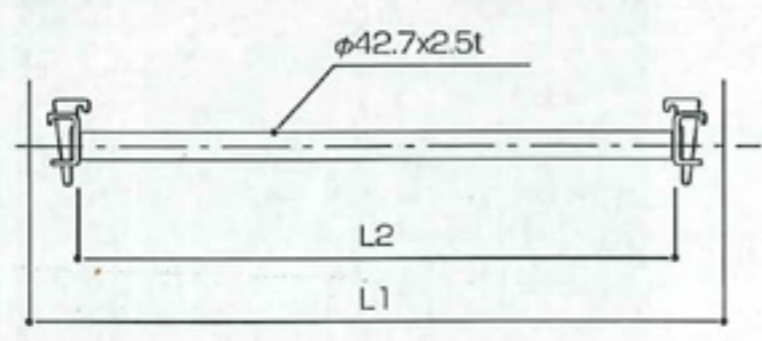
### 軽量TSサポート

- 使用鋼管： $\phi 48.6 \times 2.5t$  STK500
- 許容荷重：最大34.3kN (3.5tf) / 本
- ジョイント：TKロック

品番	長さ(mm)	重量(kg)
TSL-P34	3400	15.1
TSL-P25	2550	11.4
TSL-P21	2050	10.0
TSL-P17	1700	7.8
TSL-P15M	1450	7.1
TSL-P12M	1200	6.4
TSL-P9M	850	5.4
TSL-P6M	600	3.4



## 2 継ぎ材



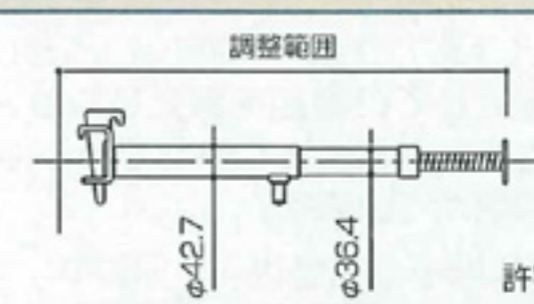
### メートルサイズ

品番	建地間寸法 L1 (mm)	ツナギ材寸法 L2 (mm)	重量(kg)
TS-T18F	1800	1634	5.5
TS-T15F	1500	1334	4.7
TS-T12F	1200	1034	4.0
TS-T9F	900	734	3.3
TS-T6F	600	434	2.6

### インチサイズ

品番	建地間寸法 L1 (mm)	ツナギ材寸法 L2 (mm)	重量(kg)
TS-T18NF	1829	1663	5.6
TS-T15NF	1524	1358	4.8
TS-T12NF	1219	1053	4.0
TS-T9NF	914	748	3.3
TS-T6NF	610	444	2.6

## 3 スライド腕材



許容圧縮荷重: 9.41kN (0.96tf)

品番	調整範囲	重量(kg)
TS-T4028SF	275~400	2.1
TS-T6335SF	360~630	3.0

## 4 スライドつなぎ材



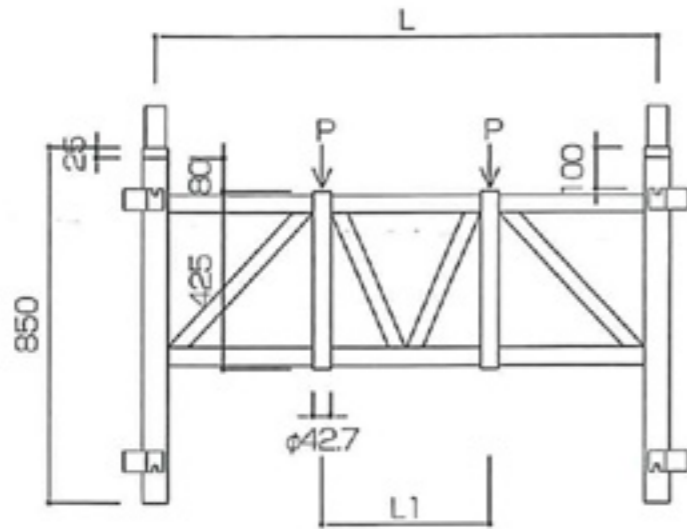
※軸力の伝達材ではありませんので注意して御使用下さい。

品番	調整範囲	重量(kg)
TS-T5035NF	370~495	2.3
TS-T6040NF	420~600	2.9
TS-T9060NF	600~900	3.0



# 5

## TS梁下梁枠



許容荷重 19.6kN (2.0tf)

### メートルサイズ

TSサポート		軽量TSサポート		L	L1
品番	重量(kg)	品番	重量(kg)		
TS-W12	22.4	TSL-W12	20.5	1200	400
TS-W15	23.6	TSL-W15	22.2	1500	400
TS-W18	26.3	TSL-W18	24.3	1800	600

### インチサイズ

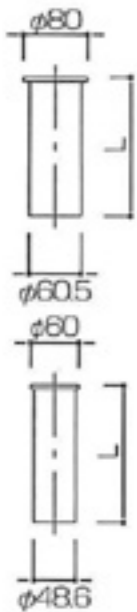
TSサポート		軽量TSサポート		L	L1
品番	重量(kg)	品番	重量(kg)		
TS-W12N	22.4	TSL-W12N	20.6	1219	419
TS-W15N	23.7	TSL-W15N	22.3	1524	424
TS-W18N	26.3	TSL-W18N	24.3	1829	629

### 連結ピン

TSサポート		軽量TSサポート	
品番	重量(kg)	品番	重量(kg)
TS-WP	0.9	TSL-WP	0.6

# 6

## カラー材



### TSサポート

品番	長さ(mm)	重量(kg)
TS-HCS2	115	1.0
TS-HCM	215	1.4
TS-HCL	315	1.9

### 軽量TSサポート

品番	長さ(mm)	重量(kg)
TSL-HCM	120	0.5
TSL-HCM2	220	0.7

# 7

## ポケット金具



### TSサポート

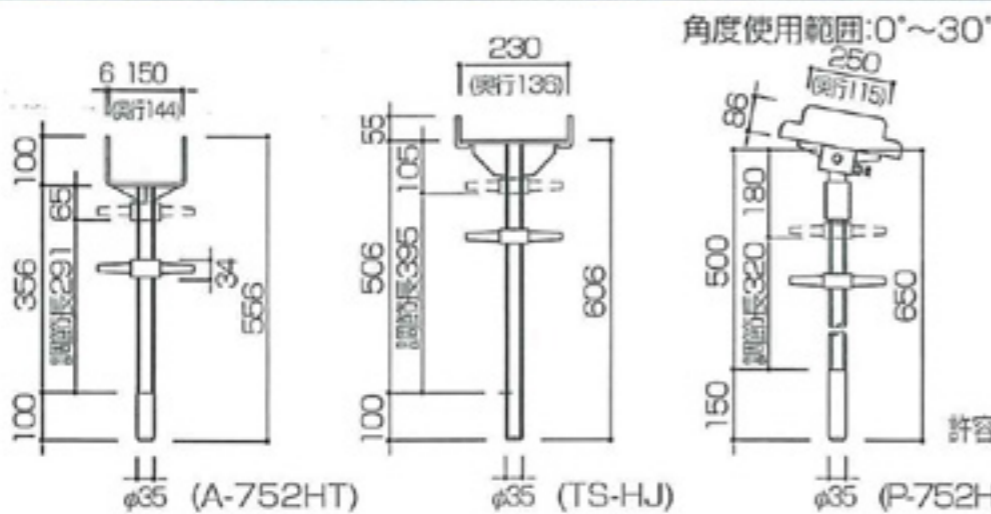
品番	長さ(mm)	重量(kg)
TS-P2	200	3.0
TS-P2L	500	4.2

### 軽量TSサポート

品番	長さ(mm)	重量(kg)
TSL-P2	200	2.2
TSL-P3MS	330	2.7

# 8

## 大引受ジャッキ・ジャッキスラスタ

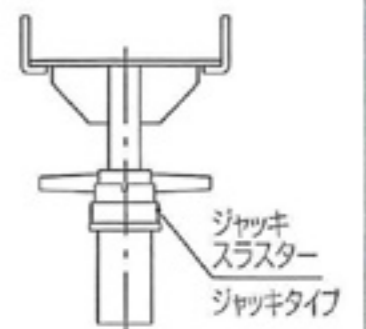


許容荷重:49kN (5tf)

品番	調節範囲	重量(kg)
TS-HJ	105~500	7.2
A-752HT	65~356	5.7
P-752HS	180~500	8.5

### ジャッキスラスタ種類

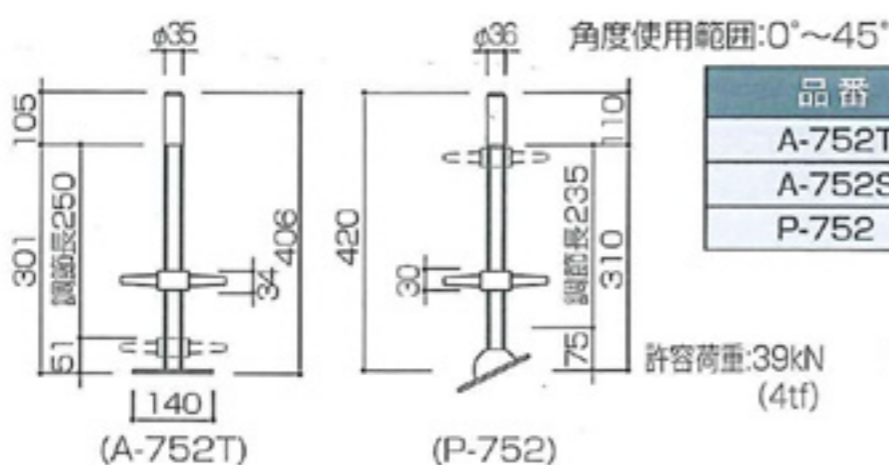
- ジャッキ取付タイプ
- カラー取付タイプ



ジャッキハンドルの負荷を半減します。

# 9

## ジャッキベース

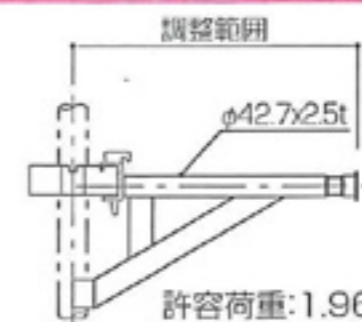


許容荷重:39kN (4tf)

品番	調節範囲	重量(kg)
A-752T	51~301	3.9
A-752S	51~501	5.4
P-752	40~365	3.6

# 10

## スライドブラケット



許容荷重:1.96kN (0.2tf)

品番	調節範囲	重量(kg)
TS-500	491~611	3.6
TS-1000	750~1020	6.5
TS-750	530~750	5.5

※但し、TS-750については緊結方法が異なります。

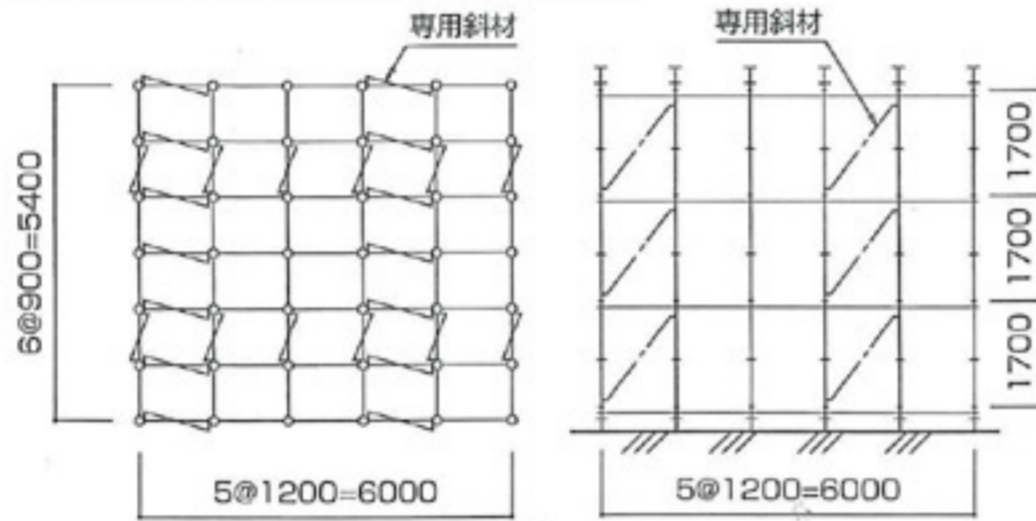


## TSサポート

### 1.専用斜材工法(クサビブレース)

支柱の許容荷重 \ 支柱間隔(mm)	1829~900	610・600
63.7kN以下 (6.5tf)	2スパン以内毎	2スパン以内毎
58.8kN以下 (6.0tf)	3スパン以内毎	2スパン以内毎
49.0kN以下 (5.0tf)	4スパン以内毎	3スパン以内毎
39.2kN以下 (4.0tf)	5スパン以内毎	4スパン以内毎

例) 支柱1本当たり58.8kN(6.0tf)以下の場合

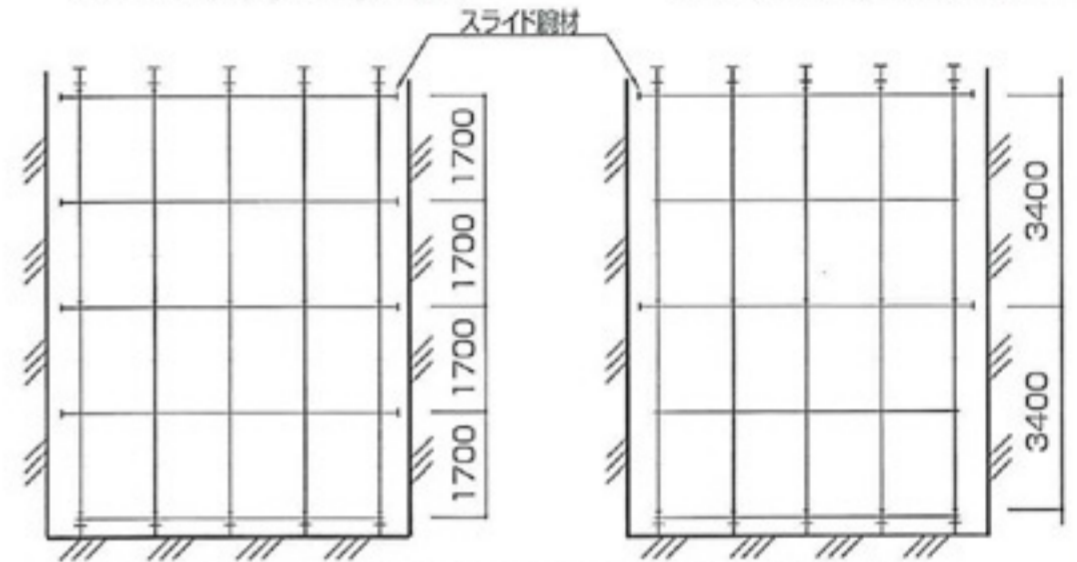


### 3.スライド腕材(壁アテ材)工法

スライド腕材(壁アテ材)鉛直方向間隔	支柱許容荷重
1.7m以内毎	63.7kN以下 (6.5tf)
3.4m以内毎	39.2kN以下 (4.0tf)
5.1m以内毎	29.4kN以下 (3.0tf)

例) 支柱1本当たり63.7kN以下(6.5tf)の場合

例) 支柱1本当たり39.2kN以下(4.0tf)の場合



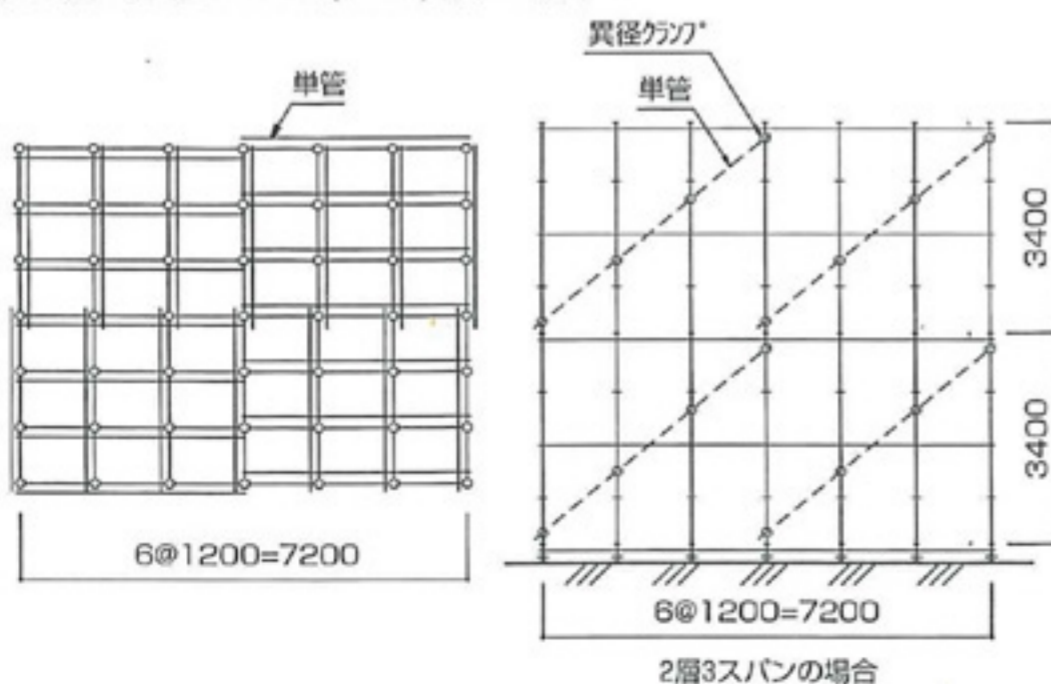
※但し、スライド腕材に働く水平荷重は9.41kN(0.96tf)以内とする。

### 2.大筋かい(単管・クランプによる斜材)工法

支柱間隔(mm)	大筋かい取付方法 2層3スパン毎 (2層2スパン毎も同等)
600・610	39.2kN以下 (4.0tf)
900・914	49.0kN以下 (5.0tf)
1200・1219	49.0kN以下 (5.0tf)
1500・1524	58.8kN以下 (6.0tf)
1800・1829	58.8kN以下 (6.0tf)

※詳細は技術マニュアルを御参照下さい。

例) 支柱1本当たり49.0kN(5.0tf)以下の場合



### 4.その他

タワー式支保工等の他の工法、使用方法については、「TSサポート技術マニュアル」を御参照下さい。

## 軽量TSサポート

軽量TSサポート 支柱許容荷重 - 34.3kN(3.5tf)  
その仕様は以下の通り。

### 1.専用斜材工法(クサビブレース)

専用斜材を、各行・各列の構面に下記表のように設置する。

支柱間隔(mm)	専用斜材取付間隔
1829~1200	4スパン以内毎
914~600	3スパン以内毎

### 2.大筋かい(単管・クランプによる斜材)工法

大筋かいを各行・各列の構面に、2層3スパン以下毎に設置する。

### 3.スライド腕材(壁アテ材)工法

スライド腕材を、各行・各列の支柱の鉛直間隔 1.7m毎に設置する。但し、スライド腕材に働く水平荷重は9.41kN(0.96tf)以内とする。

### 4.その他

タワー式支保工等の他の工法、使用方法については、当社技術スタッフに御相談下さい。

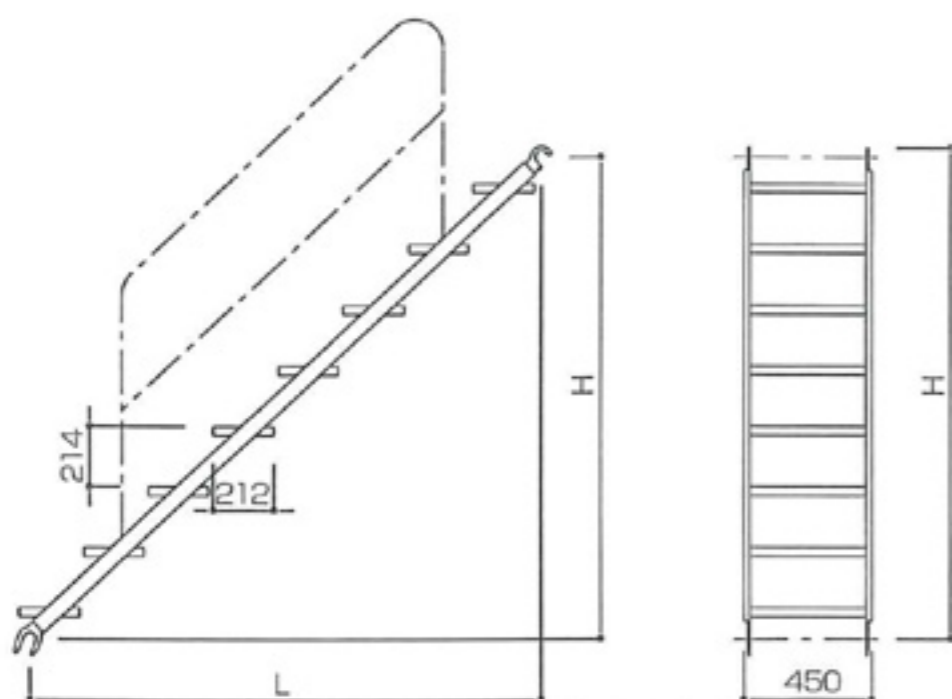
**注意**

1. 組立・解体方法につきましては、施工要領書を御参照下さい。
2. 足場・型枠設計につきましては、技術マニュアルを御参照下さい。  
(技術マニュアルに御不明な点がありましたら、当社技術スタッフに御相談下さい。)
3. 製品改良により予告なく仕様変更する事があります。



# 11

## アルミ階段・アルミ階段用手摺



※インチ・メートルサイズ兼用

### アルミ階段

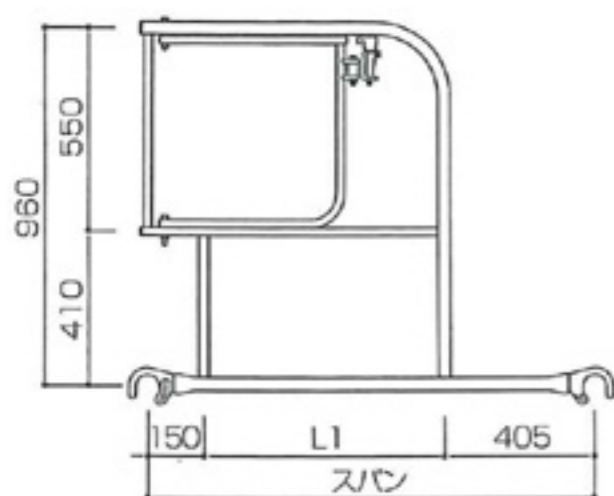
品番	長さL(mm)	高さH(mm)	重量(kg)
ALK-1817KS	1800(1829)	1700(1725)	14.7
ALK-1517KS	1500(1524)	1700(1725)	14.2
ALK-1285KS	1200(1219)	850	8.9

### 階段手摺

品番	重量(kg)
K-1817TK	6.5
K-1517KT	5.6
K-1285KT	4.5

# 12

## 階段開口手摺

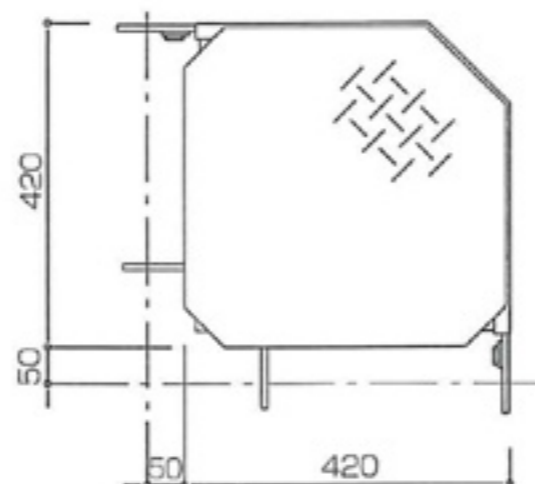


品番	スパン(mm)	L1(mm)	重量(kg)
TS-G18	1800	1245	12.5
TS-G15	1500	945	11.1
TS-G12	1200	645	9.7

※各インチサイズもあります。

# 13

## コーナー布板

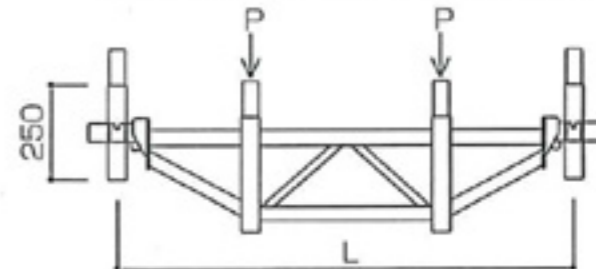


品番	寸法(mm)	重量(kg)
TS-CN	420×420	6.5

# 14

## 軽量TSサポート用梁受材

通常柱材使用 許容荷重 9.8kN(1.0tf)  
専用柱材使用 許容荷重 19.6kN(2.0tf)



### 梁受材

品番	長さ(mm)	重量(kg)
TSL-HU09	900	7.9
TSL-HU12	1200	10.1

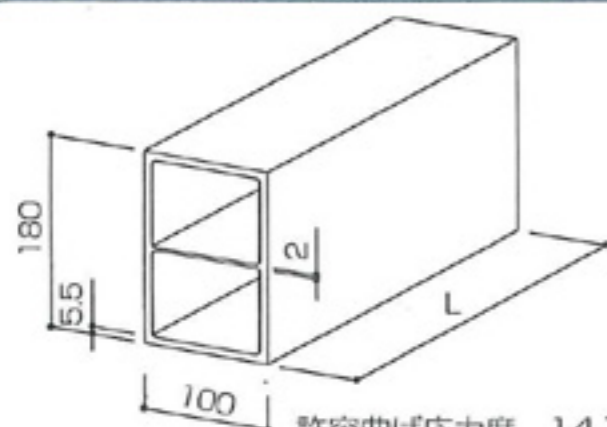
### 専用柱材

品番	長さ(mm)	重量(kg)
TSL-HU	250	2.4

※各インチサイズもあります。

# 15

## アルミ大引材

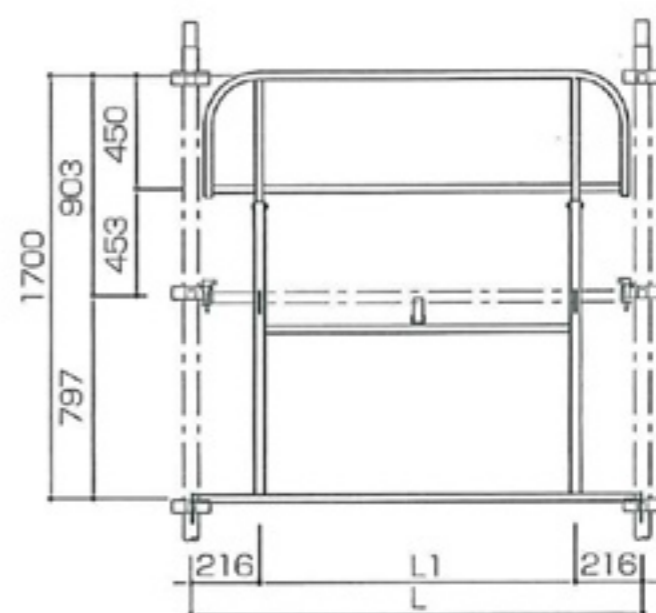


許容曲げ応力度 14.7kN・m(1.5tf・m)  
許容せん断力 63.7kN(6.5tf)  
材質 A6N01S-T5

品番	長さ(mm)	重量(kg)
AKS-10	1000	6.8
AKS-15	1500	10.2
AKS-20	2000	13.6
AKS-25	2500	17.0
AKS-30	3000	20.5
AKS-35	3500	23.9
AKS-40	4000	27.3

# 16

## アルミTS先行手摺

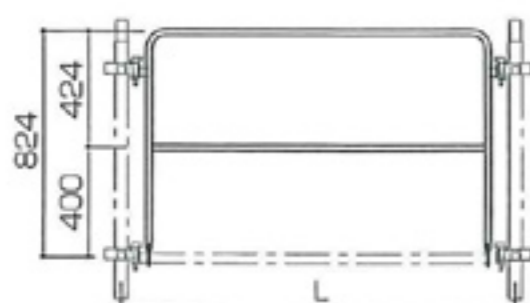


品番	寸法(mm)	重量(kg)
AL-18TS	1800	7.6
AL-15TS	1500	6.9
AL-12TS	1200	6.2
AL-09TS	900	5.6

※各インチサイズもあります。

# 17

## TS用手摺枠

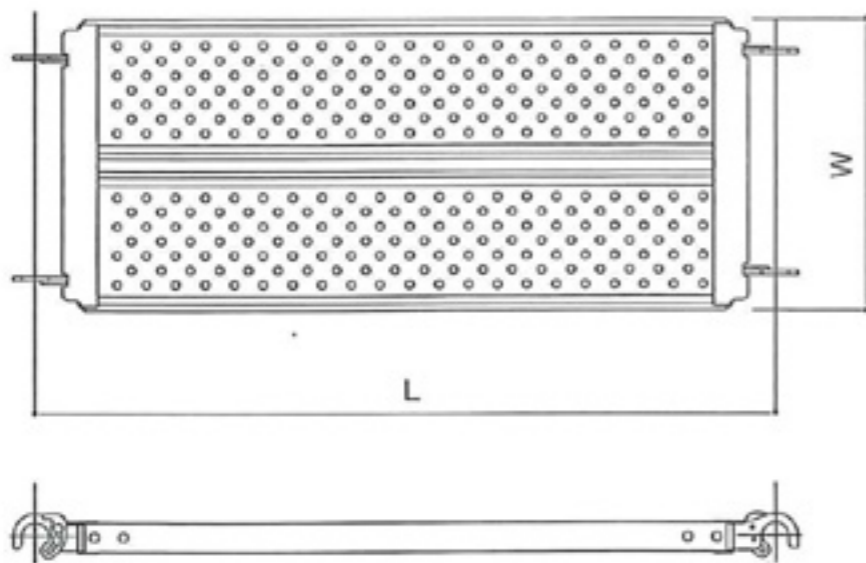


巾木付も用意しております。

品番	寸法(mm)	重量(kg)
TS-GW18	1800	7.8
TS-GW15	1500	7.1
TS-GW12	1200	6.3
TS-GW09	900	5.6
TS-GW06	600	4.8

※各インチサイズもあります。

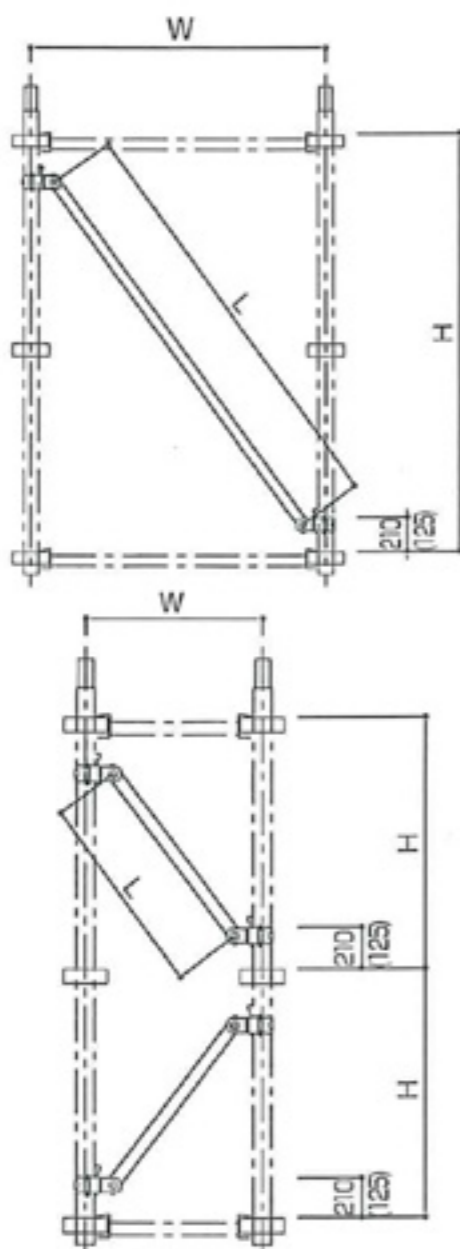
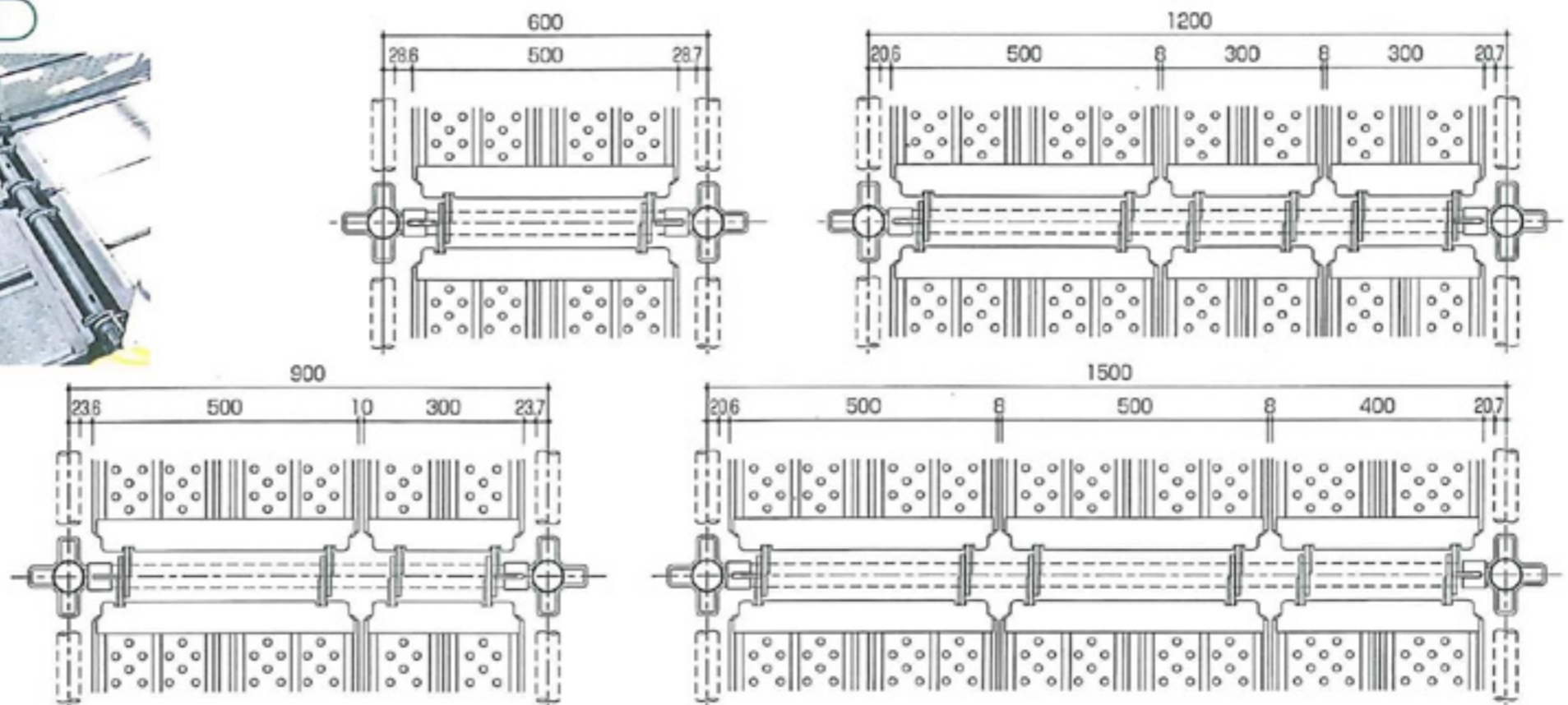
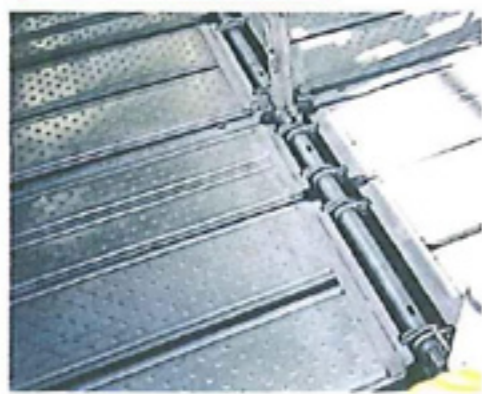




品番	幅W (mm)	長さL (mm)	重量 (kg)
SKN-518M	500	1800	17.4
SKN-515M	500	1500	14.9
SKN-512M	500	1200	12.6
SKN-509M	500	900	10.4
SKN-418M	400	1800	14.6
SKN-415M	400	1500	12.6
SKN-412M	400	1200	10.7
SKN-409M	400	900	8.9
SKN-318M	300	1800	12.7
SKN-315M	300	1500	11.0
SKN-312M	300	1200	9.4
SKN-309M	300	900	7.8

※各インチサイズもあります。  
※600長さもあります。

TS布板割付図



TSサポート		軽量TSサポート		H	W	L
品番	重量(kg)	品番	重量(kg)			
TS-KB20	7.9	TSL-KB20	7.6	1700	1800(1829)	2098
TS-KB1948	7.5	TSL-KB1948	7.3	1450	1800(1829)	1948
TS-KB18	7.2	TSL-KB18	7.0	1700	1500(1524)	1820
				1200	1800(1829)	
TS-KB16	6.9	TSL-KB16	6.6	1700	1200(1219)	1680
				1450	1500(1524)	
				850	1800(1829)	
TS-KB15	6.5	TSL-KB15	6.2	1700	900(914)	1518
				1200	1500(1524)	
TS-KB1489	6.4	TSL-KB1489	6.1	1450	1200(1219)	1489
TS-KB14	6.2	TSL-KB14	5.9	850	1500(1524)	1402
TS-KB1303	5.9	TSL-KB1303	5.7	1450	900(914)	1303
				1200	1200(1219)	
TS-KB1102	5.4	TSL-KB1102	5.2	1450	600(610)	1102
				1200	900(914)	
				850	1200(1219)	
TS-KB10	5.3	TSL-KB10	5.0	600	1200(1219)	1044
TS-KB08	4.8	TSL-KB08	4.6	1200	600(610)	866
				850	900(914)	
TS-KB06	4.3	TSL-KB06	4.0	850	600(610)	641