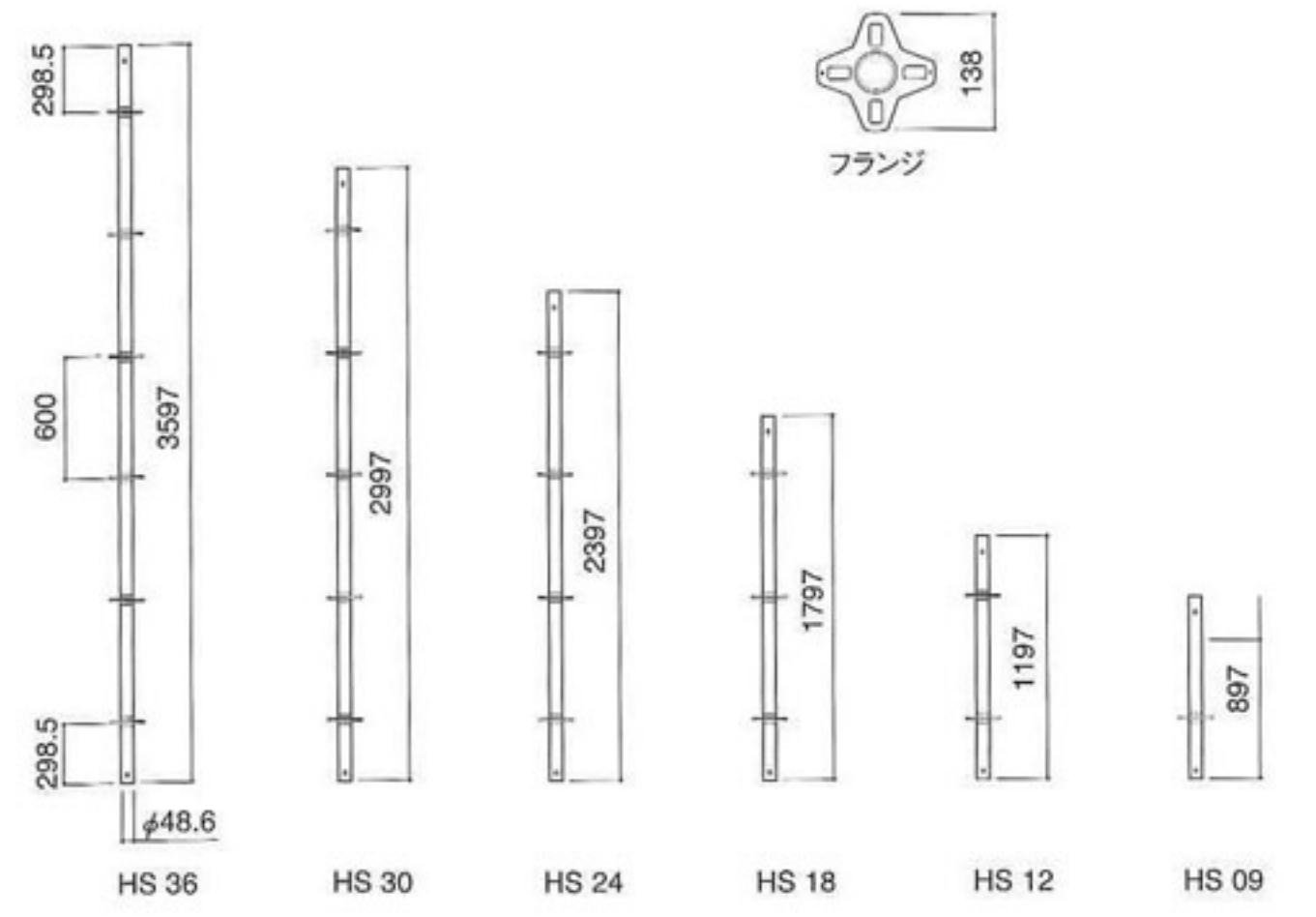


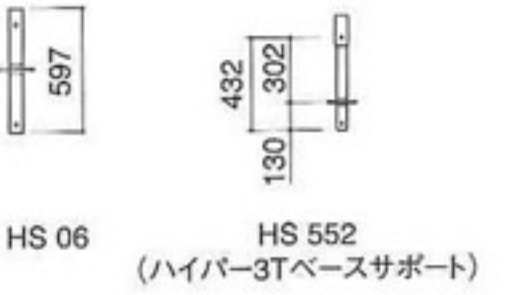
Hyper System 3T/6T

ハイパー3T 支柱(クサビ式)



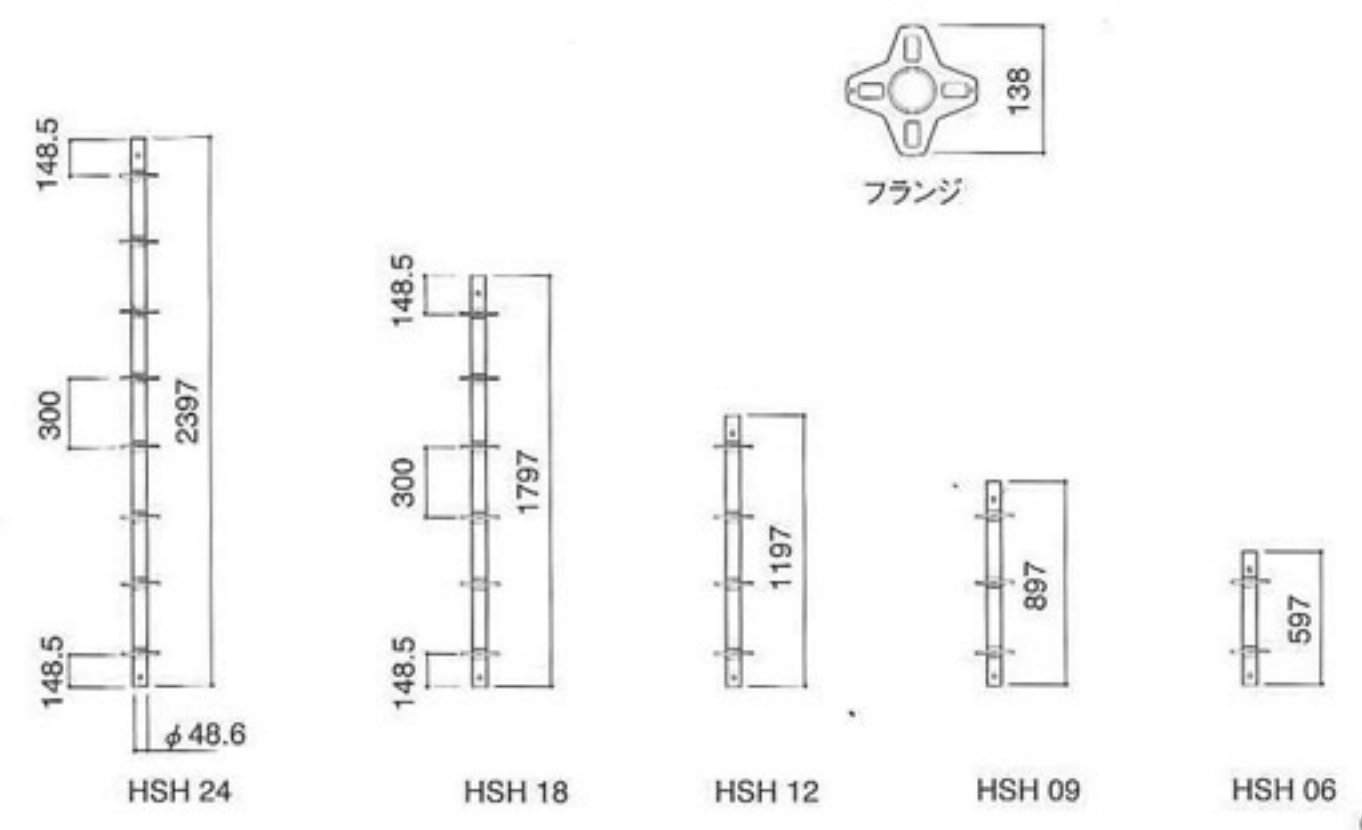
記号	L	フランジ数	重量(kg)
HS-36	3600	6	14.2
HS-30	3000	5	11.0
HS-24	2400	4	8.8
HS-18	1800	3	6.6
HS-12	1200	2	4.4
HS-09	900	1	3.1
HS-06	600	1	2.2
HS552	432	1	2.2

※Lはジョイントピンを含んだ寸法です。



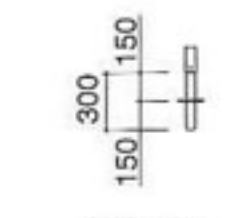
HS 552 (ハイパー3Tベースサポート)

ハイパー3T 梁下支柱(クサビ式)



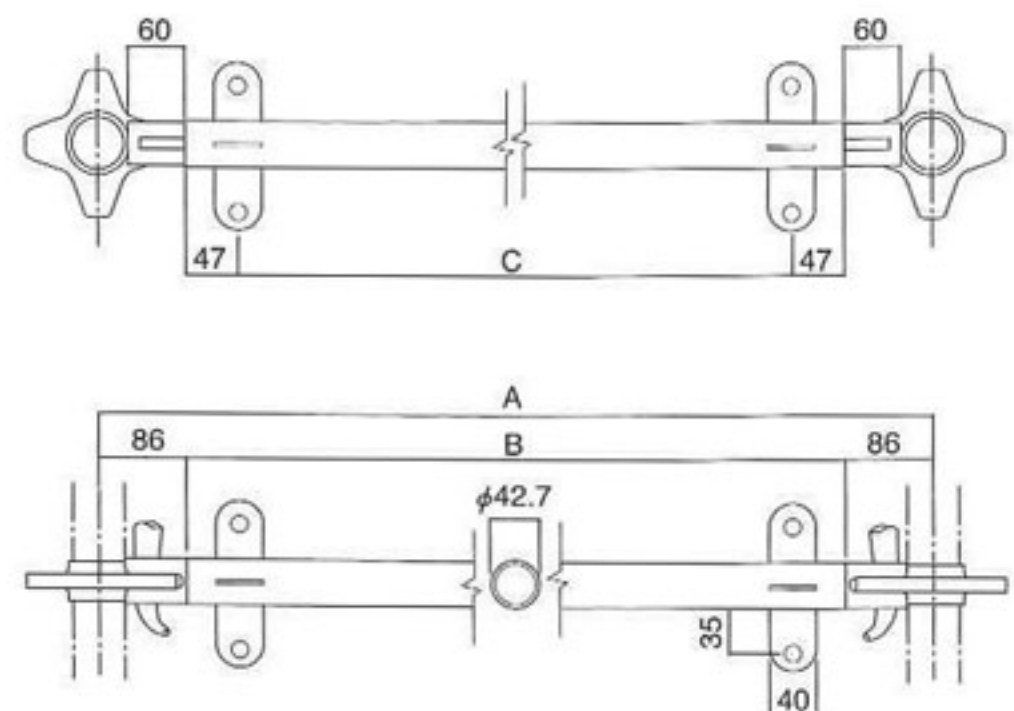
記号	L	フランジ数	重量(kg)
HSH-24	2400	8	11.0
HSH-18	1800	6	8.3
HSH-12	1200	4	5.5
HSH-09	900	3	4.2
HSH-06	600	2	2.8
HSHBS	300	1	2.5

※Lはジョイントピンを含んだ寸法です。



HSH BS (ハイパー3T梁下ベースサポート)

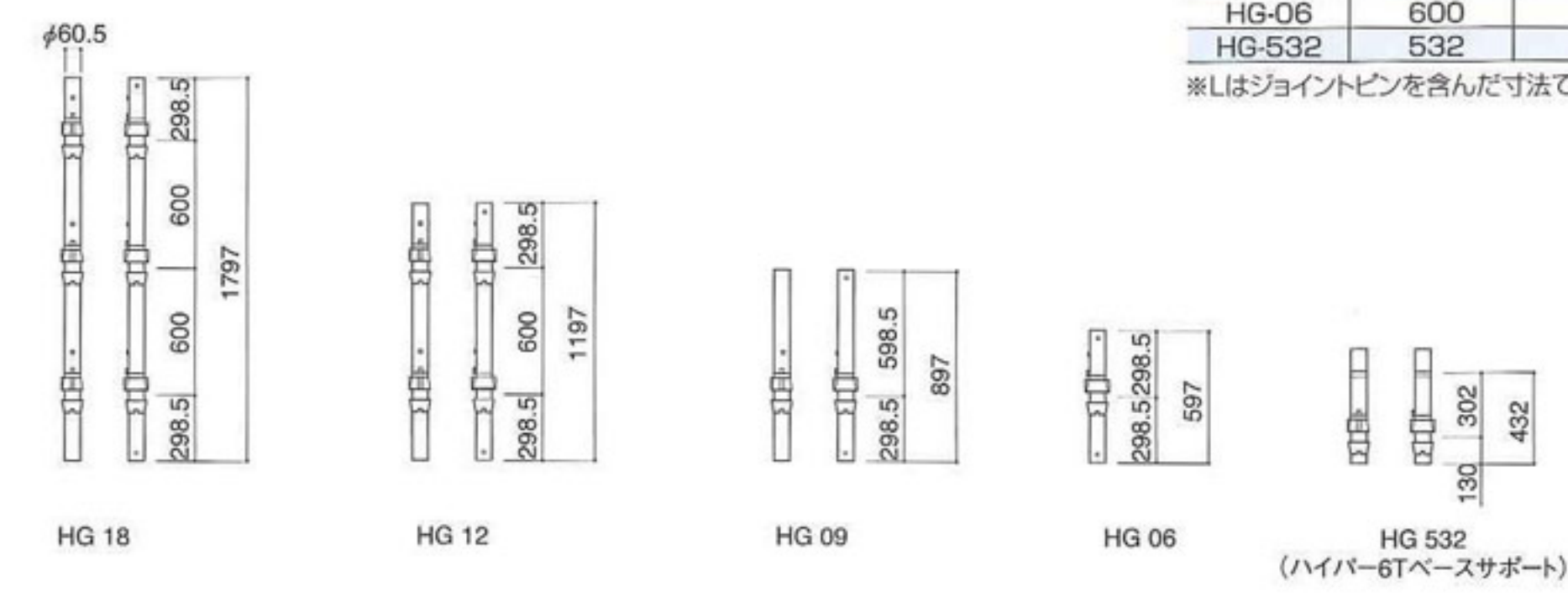
ハイパー3T 水平継材(クサビ式)



記号	A	B	C	重量(kg)
HST-18	1800	1628	1534	5.2
HST-15	1500	1328	1234	4.5
HST-12	1200	1028	934	3.8
HST-09	900	728	634	3.1
HST-06	600	428	334	2.4

※Aは支柱の芯から芯の距離です。

ハイパー6T 支柱(カップロック式)

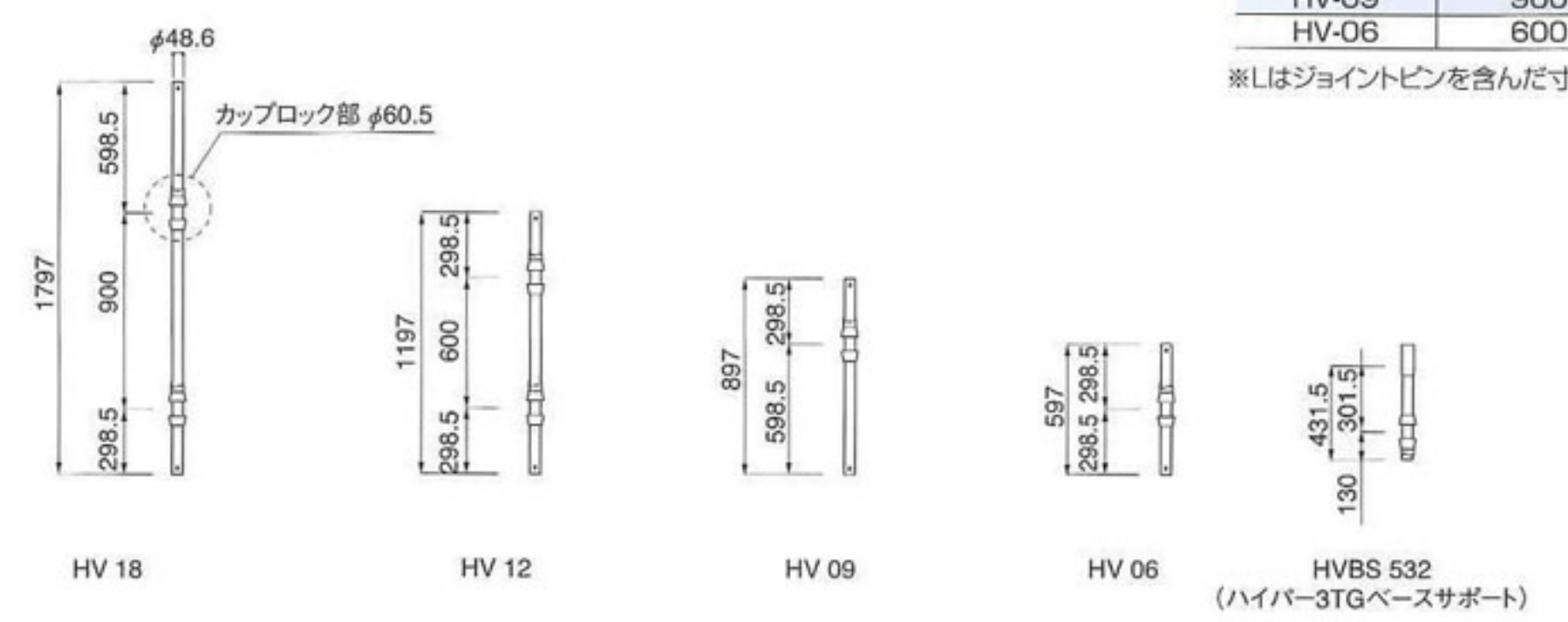


記号	L	カップ数	重量(kg)
HG-24	2400	4	14.4
HG-18	1800	3	10.8
HG-12	1200	2	7.2
HG-09	900	1	5.1
HG-06	600	1	4.0
HG-532	532	1	3.8

※Lはジョイントピンを含んだ寸法です。

HG 532 (ハイパー6Tベースサポート)

ハイパー3TG 支柱(カップロック式)

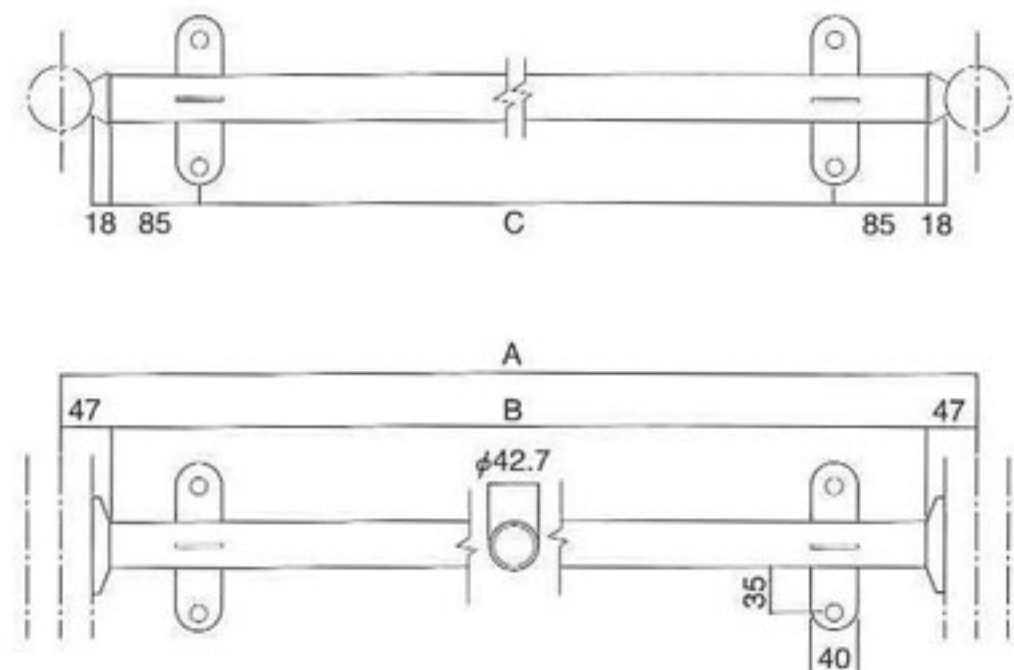


記号	L	重量(kg)
HV-BS	-	3.3
HV-18	1800	7.7
HV-12	1200	6.5
HV-09	900	4.0
HV-06	600	3.3

※Lはジョイントピンを含んだ寸法です。

HVBS 532 (ハイパー3TGベースサポート)

ハイパー(6T/3TG) 水平継材(カップロック式)

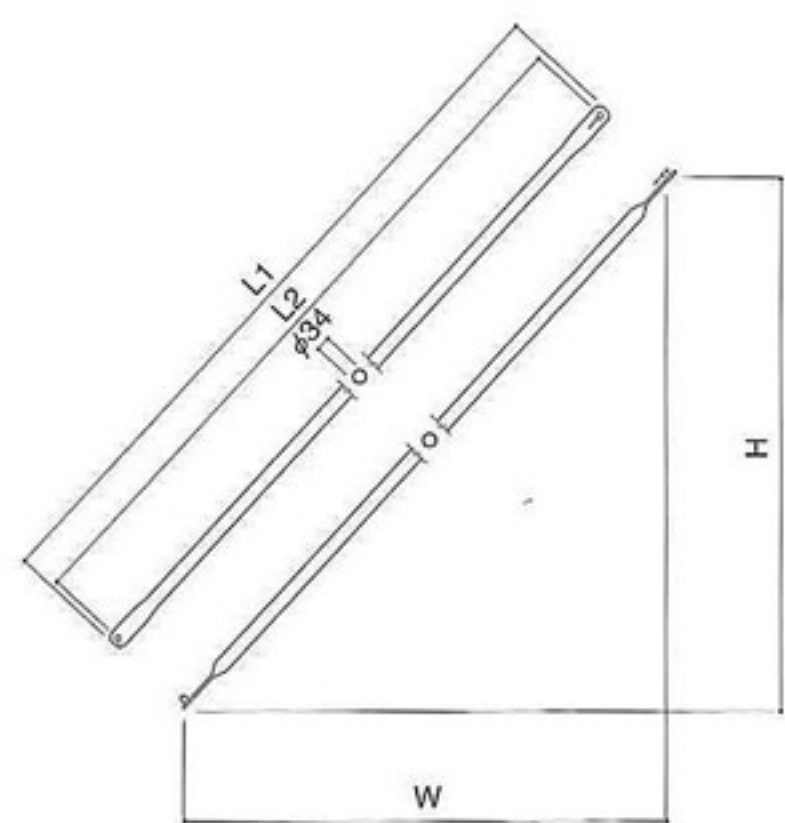


記号	A	B	C	重量(kg)
HGT-18	1800	1706	1534	5.0
HGT-15	1500	1406	1234	4.5
HGT-12	1200	1106	934	4.0
HGT-09	900	806	634	3.2
HGT-06	600	506	334	2.5

※Aは支柱の芯から芯の距離です。

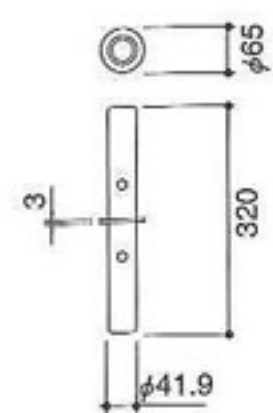
Hyper System 3T/6T

ハイパーブレース (3T/6T)



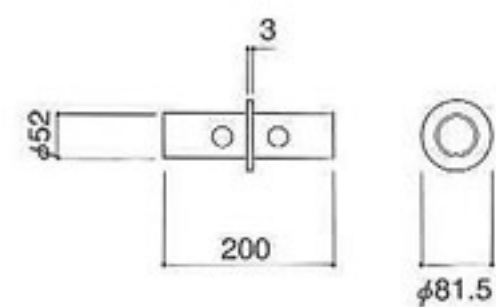
記号	L1	L2	重量 (kg)
HB 18-18	2320	2260	4.3
HB 18-15	2108	2068	3.9
HB 18-12	1920	1880	3.6
HB 18-09	1764	1724	3.3
HB 18-06	1649	1609	3.1
HB 15-18	2130	2090	4.0
HB 15-15	1897	1857	3.6
HB 15-12	1685	1645	3.2
HB 15-09	1503	1463	2.9
HB 15-06	1366	1326	2.8
HB 12-18	1969	1929	3.7
HB 12-15	1712	1672	3.2
HB 12-12	1473	1433	2.8
HB 12-09	1261	1221	2.5
HB 12-06	1093	1053	2.3
HB 09-18	1842	1802	3.5
HB 09-15	1565	1525	3.0
HB 09-12	1298	1258	2.5
HB 09-09	1051	1011	2.0
HB 09-06	840	800	1.5
HB 06-18	1760	1720	3.3
HB 06-15	1467	1427	2.8
HB 06-12	1177	1137	2.3
HB 06-09	895	855	1.8
HB 06-06	631	591	1.1

ハイパー3Tジョイント HL32



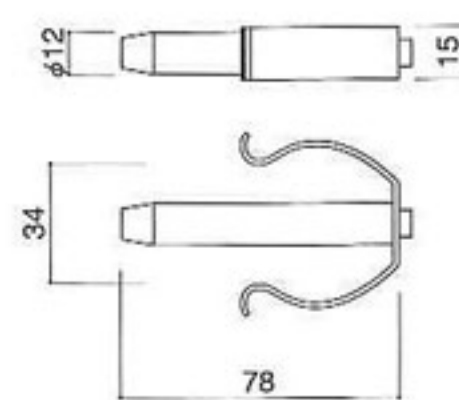
●重量……0.8kg

ハイパー6Tジョイント HGL32



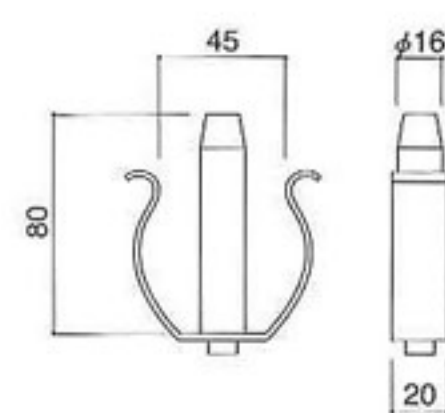
●重量……0.8kg

ハイパー3Tスプリングピン HP80



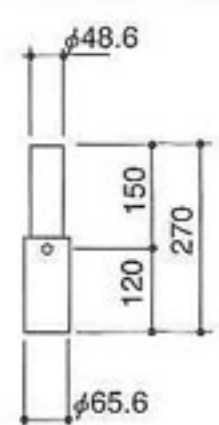
●重量……0.1kg

ハイパー6Tスプリングピン HGP80



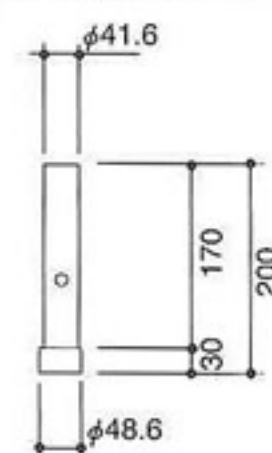
●重量……0.2kg

ハイパー3T大引カラー材15 HOKR15



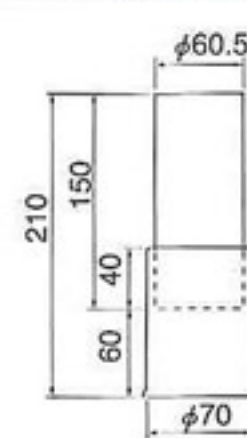
●重量……0.9kg

ハイパー3T大引カラー材 HOKR



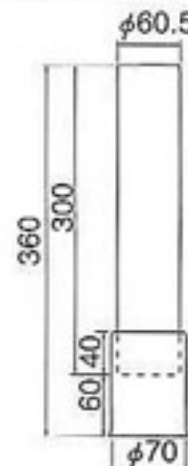
●重量……0.6kg

ハイパー6T大引受カラー材 HGKR



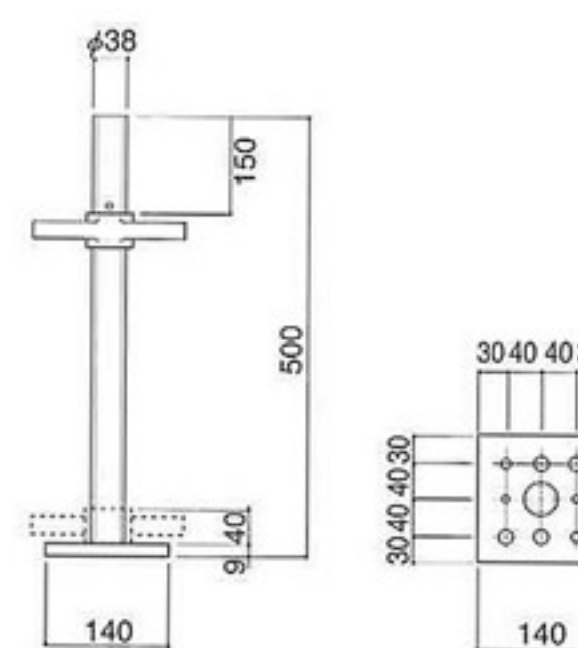
●重量……1.4kg

ハイパー6Tカラー材300 HGKR30



●重量……2.1kg

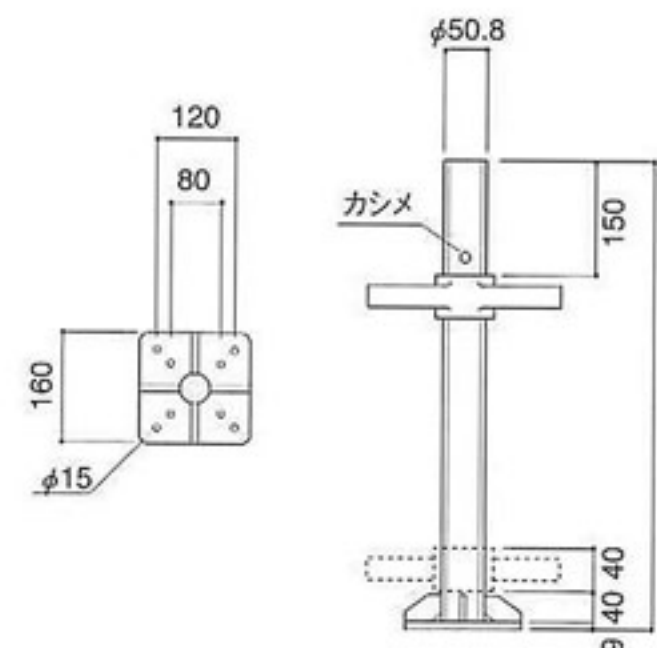
ハイパー3T ジャッキベース HJ500



※使用長は60~350mm

●重量……4.3kg

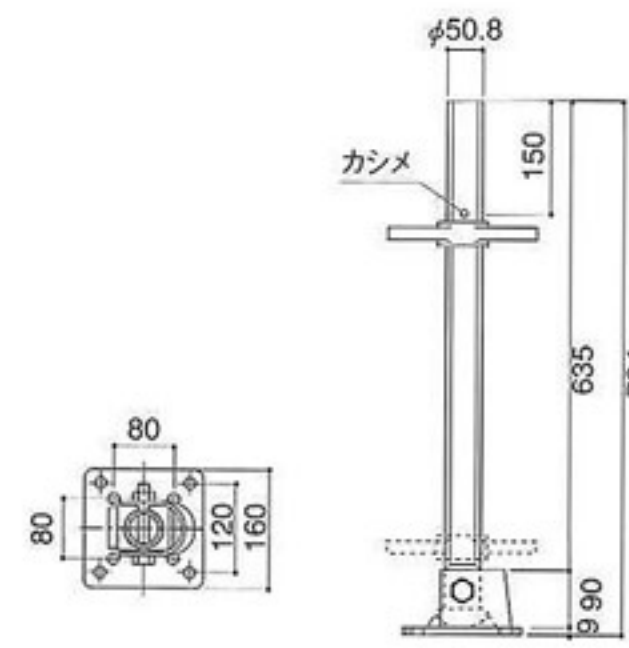
ハイパー6T ジャッキベース HGJ700



※使用長は100~550mm

●重量……8.2kg

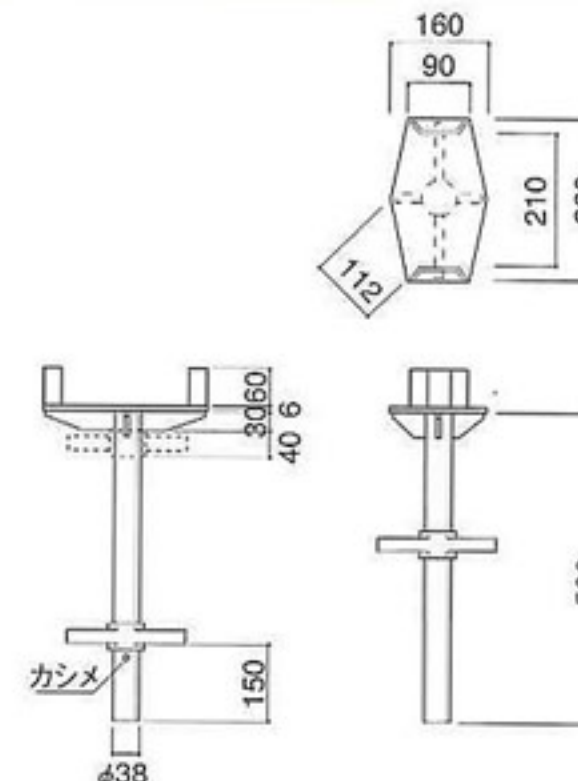
ハイパー6T 回転ジャッキベース HGJB70



※使用長は150~550mm

●重量……8.9kg

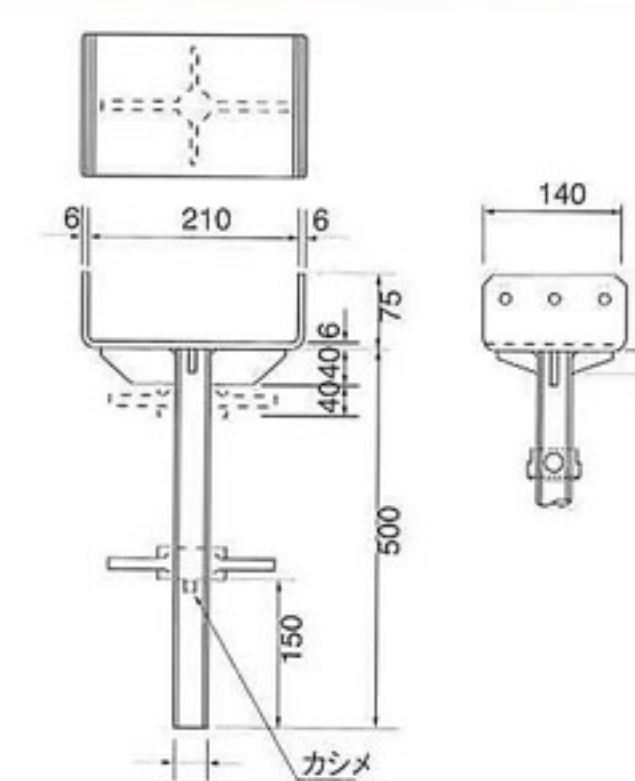
ハイパー3T 大引受ジャッキ HOJ100



※使用長は100~350mm

●重量……5.2kg

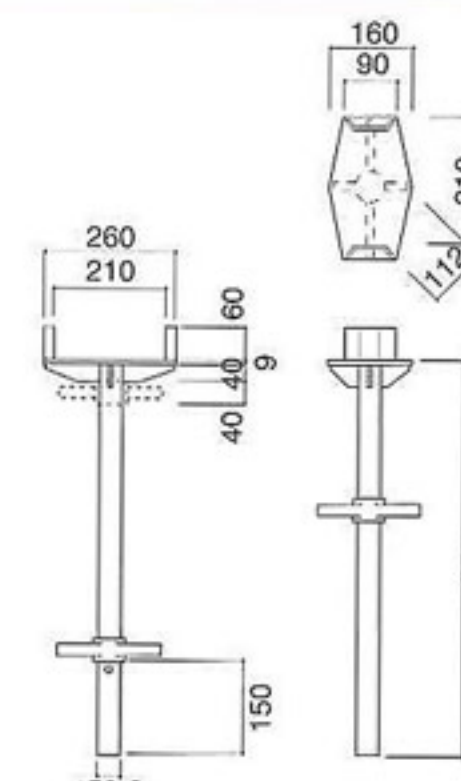
ハイパー3T ダブル大引受ジャッキ HOJ



※使用長は100~350mm

●重量……5.8kg

ハイパー6T 大引受ジャッキ HGOK70

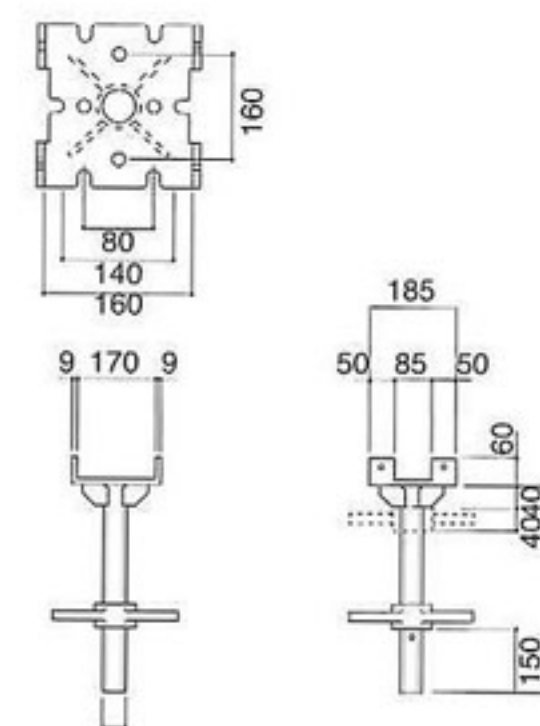


※使用長は100~500mm

●重量……8.3kg

ハイパー6T 大引受ジャッキ(スカイビーム用) HGOA50

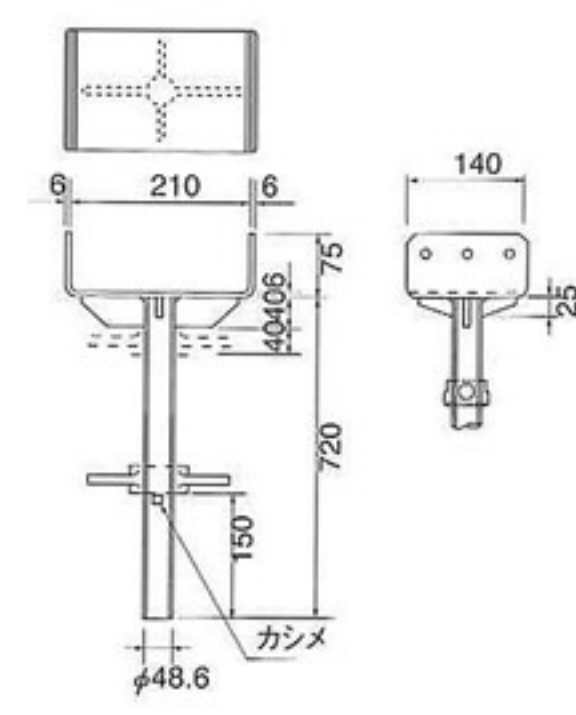
※スカイビーム専用大引受ジャッキ



※使用長は100~300mm

●重量……6.5kg

ハイパー6T ダブル大引受ジャッキ HGOJ



※使用長は100~550mm

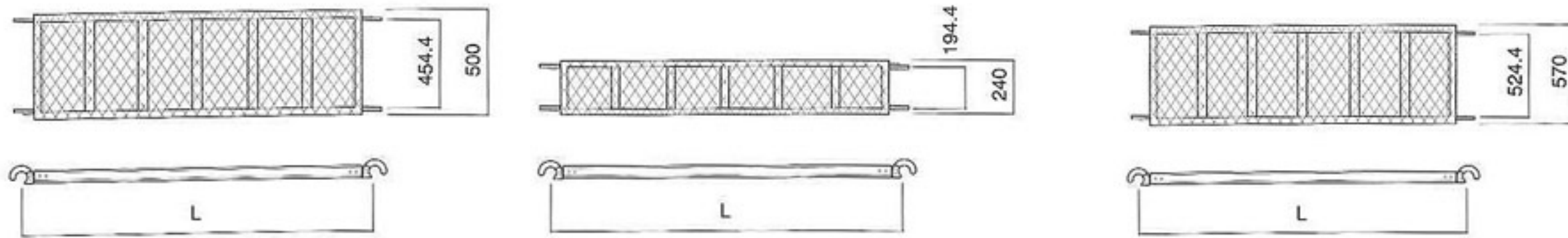
●重量……7.3kg

※地域によって取扱い部材が異なります。

……ハイパー3T ……ハイパー6T ……ハイパー3T、6T共通

Hyper System 3T/6T

ハイパー布板 (3T/6T)



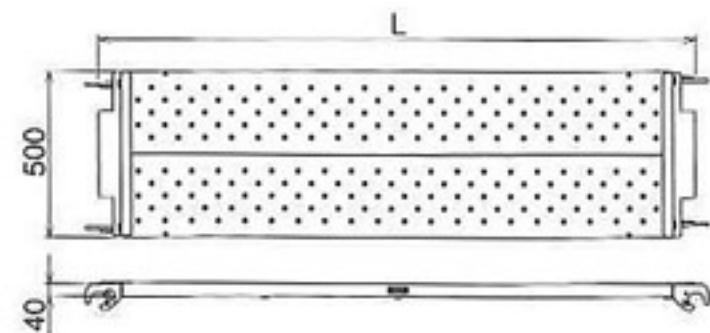
型式	L	重量 (kg)
HSN-6	1800	15.3
HSN-5	1500	12.5
HSN-4	1200	10.3
HSN-3	900	8.3

型式	L	重量 (kg)
HSN-624	1800	9.3
HSN-524	1500	7.5
HSN-424	1200	6.2
HSN-324	900	5.2

型式	L	重量 (kg)
HSN-7	1800	19.4
HSN-75	1500	15.9
HSN-74	1200	12.9
HSN-73	900	10.4

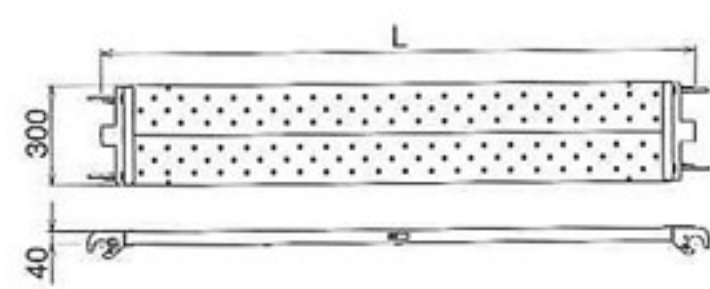
ハイパー新型布板 (3T/6T)

500巾足場板



記号	HSN93	HSN94	HSN95	HSN96
L (mm)	900	1200	1500	1800
製品重量 (kg)	11.4	13.5	15.8	18.1

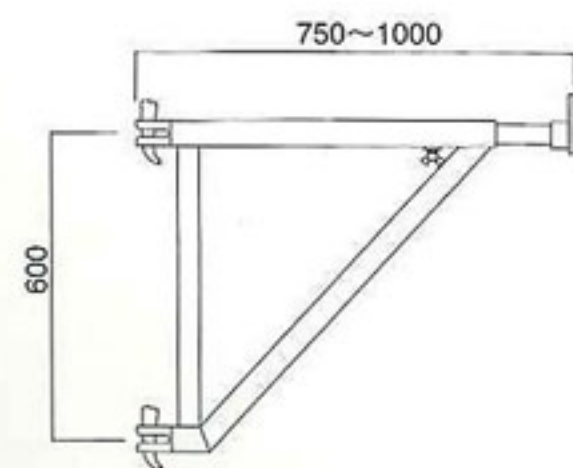
300巾足場板



記号	HSN933	HSN943	HSN953	HSN963
L (mm)	900	1200	1500	1800
製品重量 (kg)	7.7	9.2	10.9	12.5

ハイパー3T 伸縮ブラケット 71型 HKB71

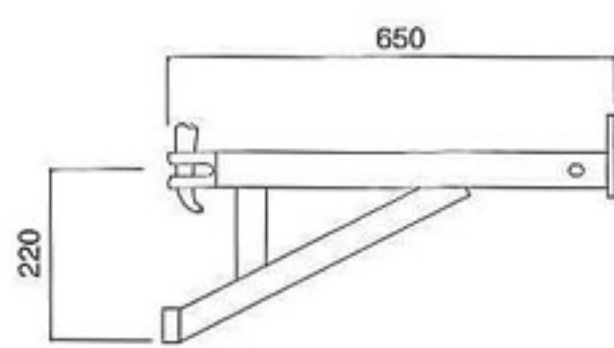
先端クランプ特注品 (オプション)



●重量……6.3kg

ハイパー3T ブラケット 60型 HKB60

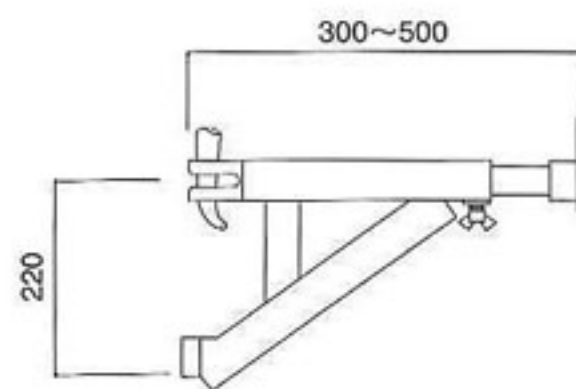
先端クランプ特注品 (オプション)



●重量……3.1kg

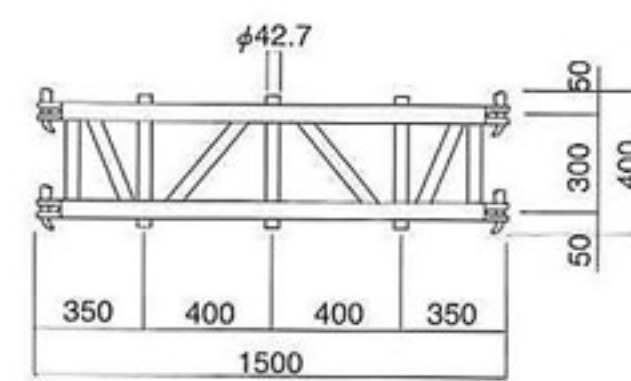
ハイパー3T 伸縮ブラケット 35型 HKB35

先端クランプ特注品 (オプション)



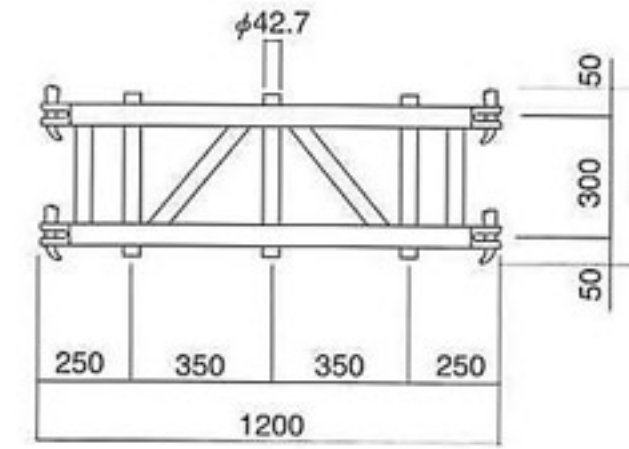
●重量……2.8kg

ハイパー3T 梁受ビーム 15型 HU15



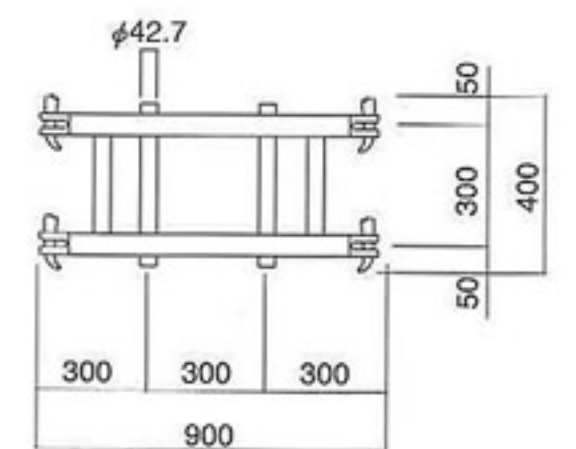
●重量……12.2kg

ハイパー3T 梁受ビーム 12型 HU12



●重量……10.7kg

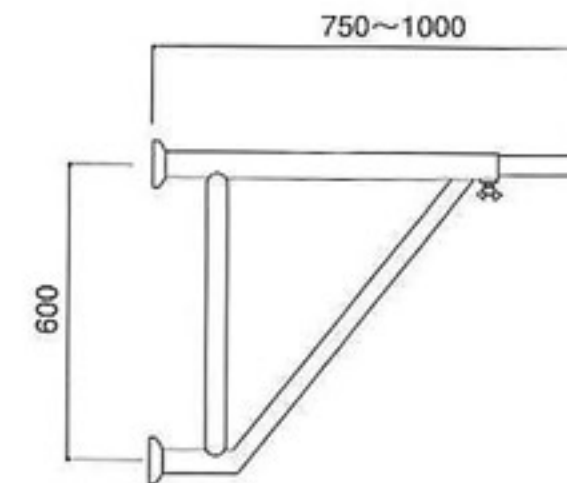
ハイパー3T 梁受ビーム 09型 HU09



●重量……7.6kg

ハイパー6T 伸縮ブラケット 71型 HGB71

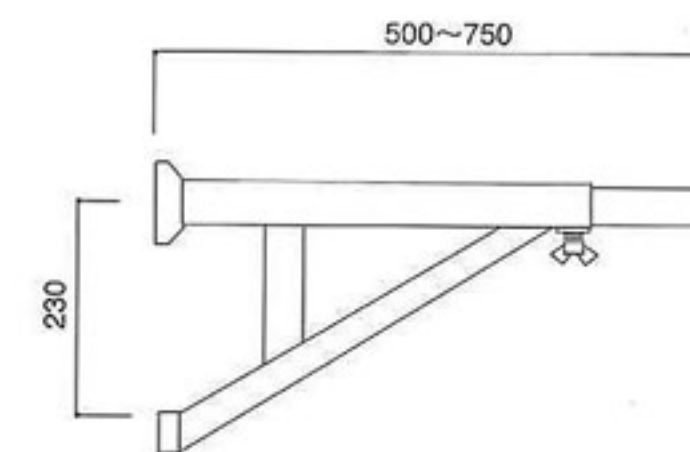
先端クランプ特注品 (オプション)



●重量……6.5kg

ハイパー6T 伸縮ブラケット 57型 HGB57

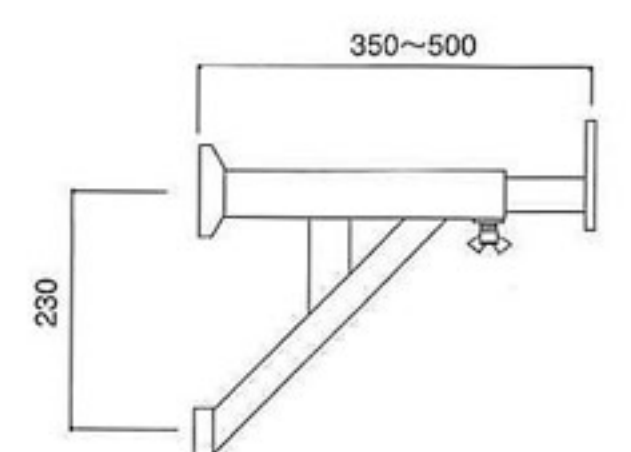
先端クランプ特注品 (オプション)



●重量……3.8kg

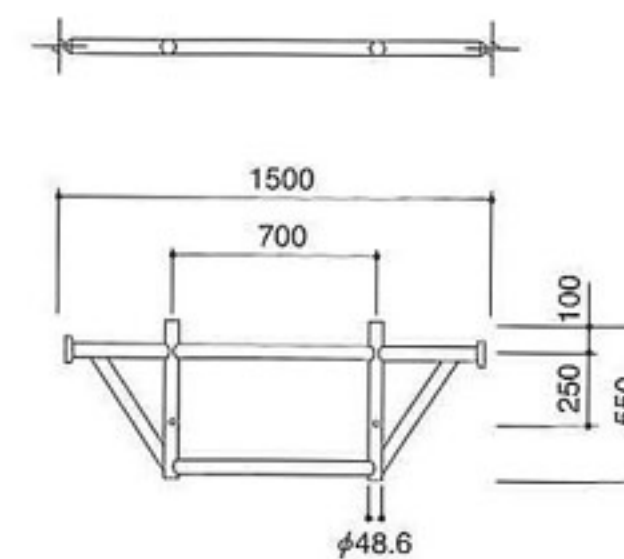
ハイパー6T 伸縮ブラケット 35型 HGB35

先端クランプ特注品 (オプション)



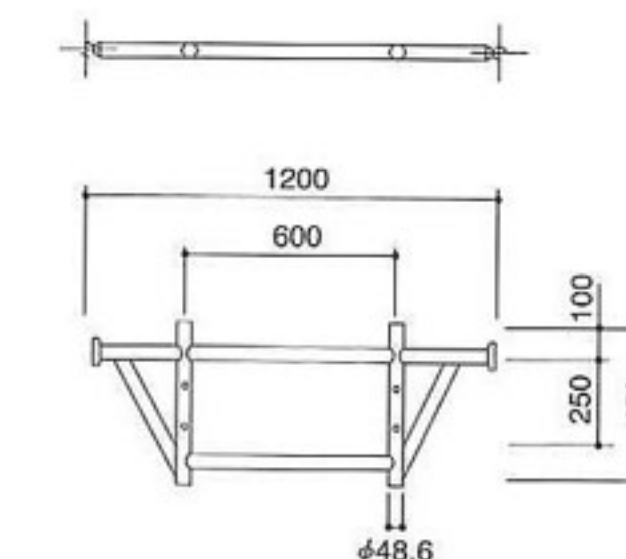
●重量……2.8kg

ハイパー6T 梁受ビーム 15型 HGU15



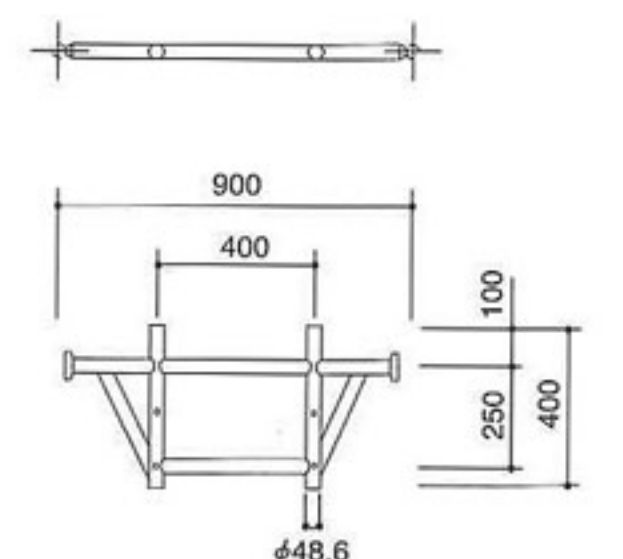
●重量……11.6kg

ハイパー6T 梁受ビーム 12型 HGU12



●重量……9.2kg

ハイパー6T 梁受ビーム 09型 HGU09



●重量……7.0kg

※地域によって取扱い部材が異なります。

……ハイパー3T ……ハイパー6T ……ハイパー3T、6T共通

Hyper System 3T/6T

スカイビーム (3T/6T)

スカイビーム固定部
特殊ネジ挿入後ナット締めのこと。
6T大引受ジャッキ

記号	サイズ	L	N	重量(kg)
HGOA40	4M	4,000	37	32.4
HGOA30	3M	3,000	27	24.3
HGOA20	2M	2,000	17	16.2
HGOA10	1M	1,000	7	8.1

ハイパー 結束棒 (3T/6T)

■3T				
品名	記号	A寸法	B寸法	重量(kg)
ハイパー3T支柱用結束棒	HZS	655	316	5.5
ハイパー3T水平継用結束棒	HZST	480	390	4.8

■6T					
品名	記号	A寸法	B寸法	C寸法	重量(kg)
ハイパー6T支柱用結束棒	HZG	750	365	90	8.0
ハイパー6T水平継用結束棒	HZGT	500	405	60	5.1

ハイパー6T 梁受ビーム補助 HGUH30

受金具と梁受ビームの間に使用し、受金具の高さを調節する。
※固定には3Tスプリングピンを使用します。

●重量……2.1kg

アルミ大引材 175

記号	サイズ	L	重量(kg)
OA40	4M	4,000	26.8
OA20	2M	2,000	13.4

ハイパー6T ドロップナット HGOD

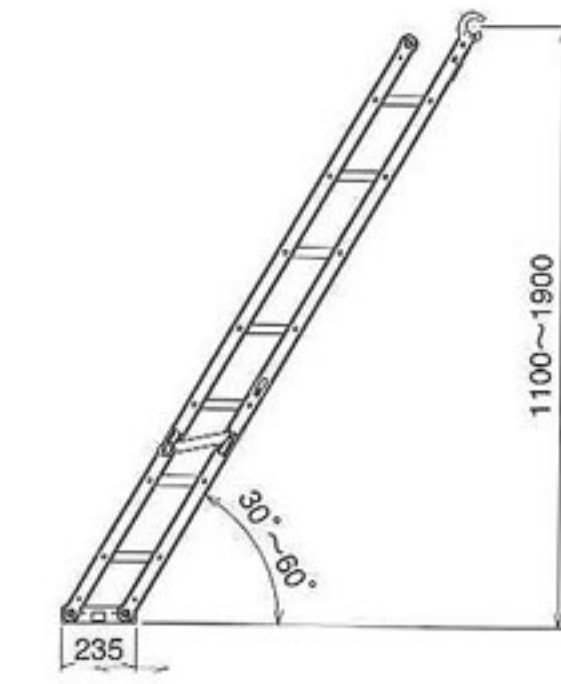
※取り扱いについては解体手順書を参照して下さい。(P64)

●重量……2.0kg

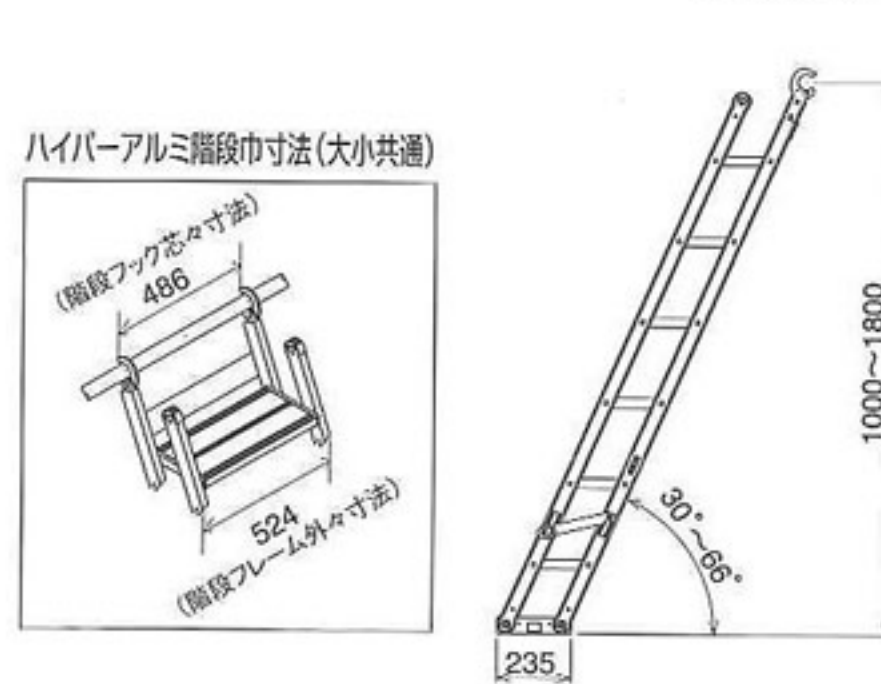
※地域によって取扱い部材が異なります。

ハイパーアルミ階段

ハイパーアルミ階段大
対応スパン 1800×1800



ハイパーアルミ階段小
対応スパン 1800×1500
1800×1200

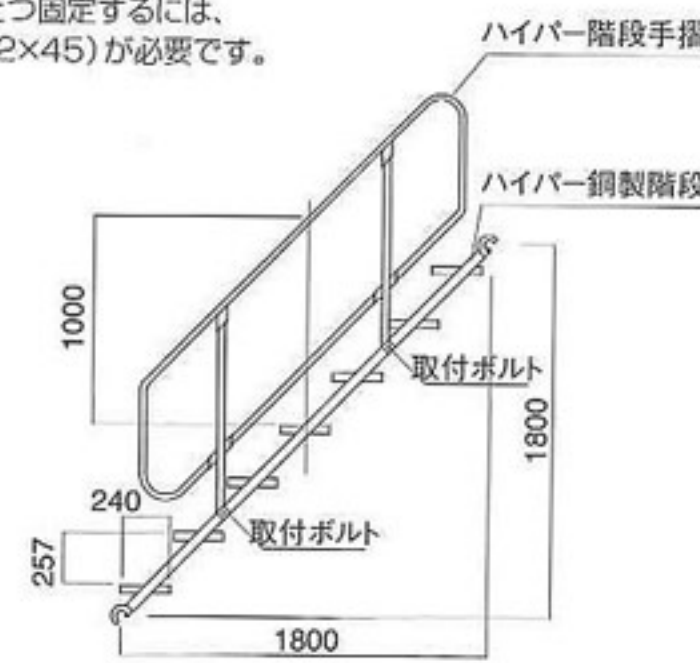


ハイパーアルミ階段手すり (大小共通)

●重量……4.0kg

ハイパー鋼製階段 1800×1800

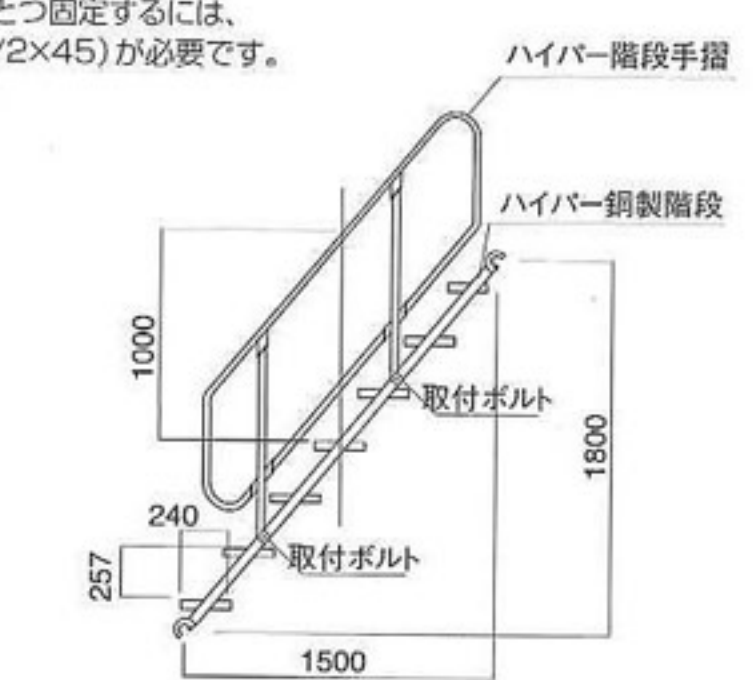
※ハイパー階段手摺をひとつ固定するには、
2個の取付ボルト(W1/2×45)が必要です。
※3T・6T共通部材です。



品名	記号	寸法	重量(kg)
ハイパー鋼製階段	HTR188	1800×1800	18.5
ハイパー階段手摺	HTRS188	1800用	7.6

ハイパー鋼製階段 1500×1800

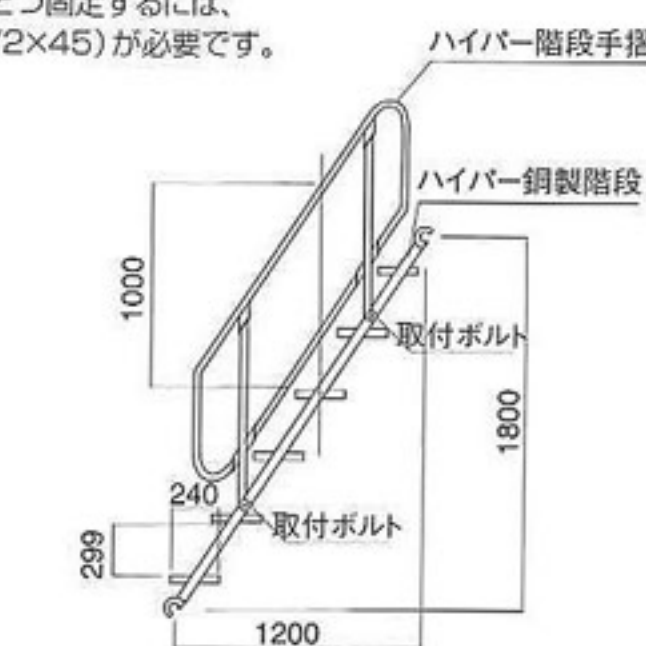
※ハイパー階段手摺をひとつ固定するには、
2個の取付ボルト(W1/2×45)が必要です。
※3T・6T共通部材です。



品名	記号	寸法	重量(kg)
ハイパー鋼製階段	HTR158	1500×1800	18.0
ハイパー階段手摺	HTRS158	1500用	7.4

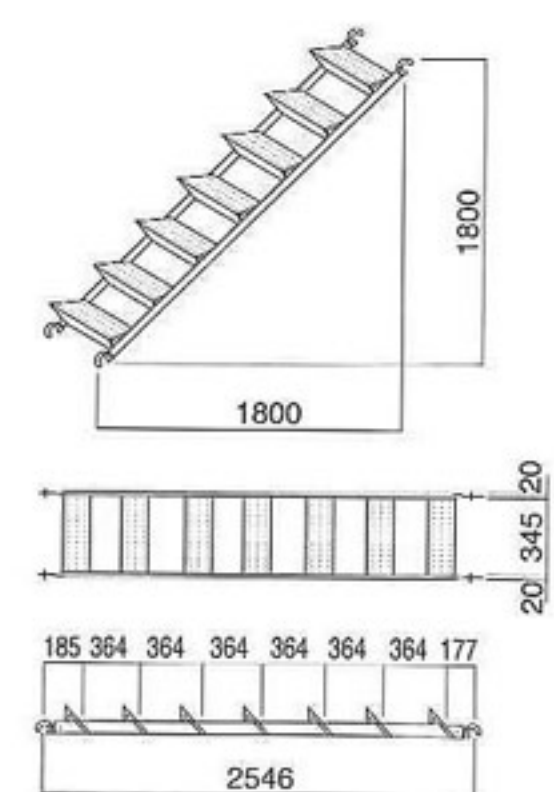
ハイパー鋼製階段 1200×1800

※ハイパー階段手摺をひとつ固定するには、
2個の取付ボルト(W1/2×45)が必要です。
※3T・6T共通部材です。



品名	記号	寸法	重量(kg)
ハイパー鋼製階段	HTR128	1200×1800	17.6
ハイパー階段手摺	HTRS128	1200用	6.6

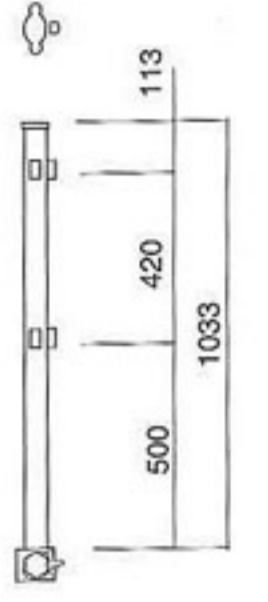
ハイパータラップ HTR18



……ハイパー3T ……ハイパー6T ……ハイパー3T、6T共通

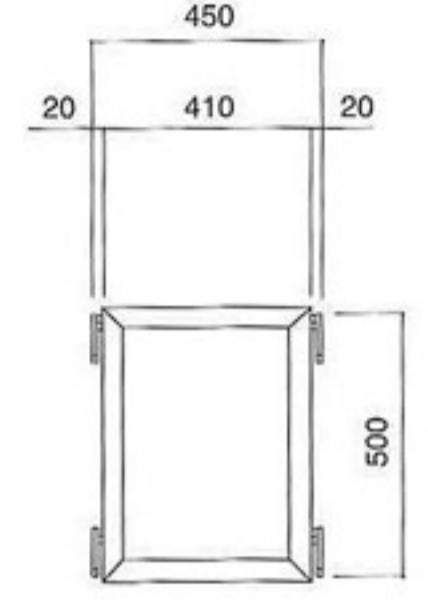
Hyper System 3T/6T

開口部手摺柱 HKT10



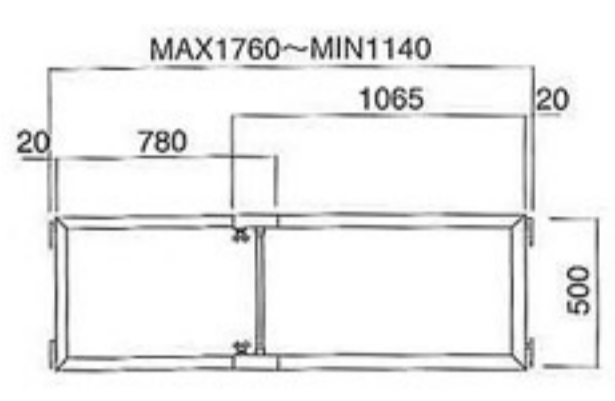
●重量……2.5kg

開口部手摺柱 HK045



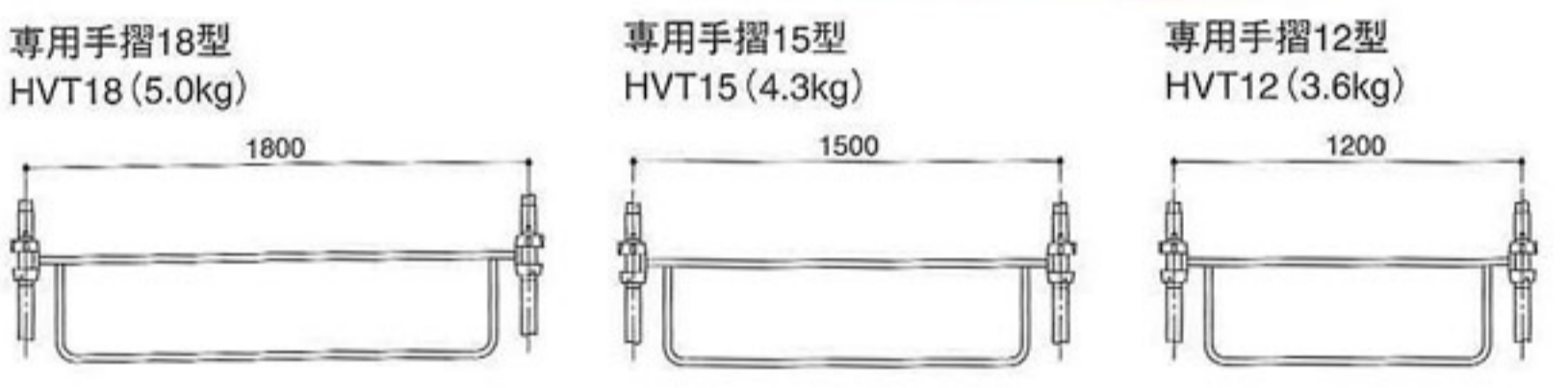
●重量……1.1kg

開口部伸縮手摺柱 HK117



●重量……2.4kg

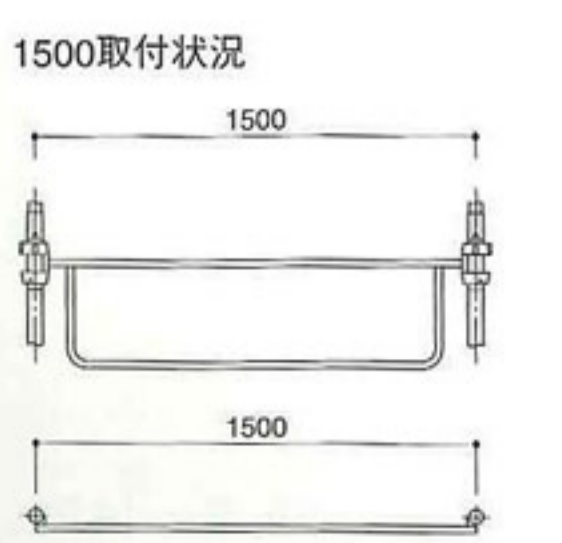
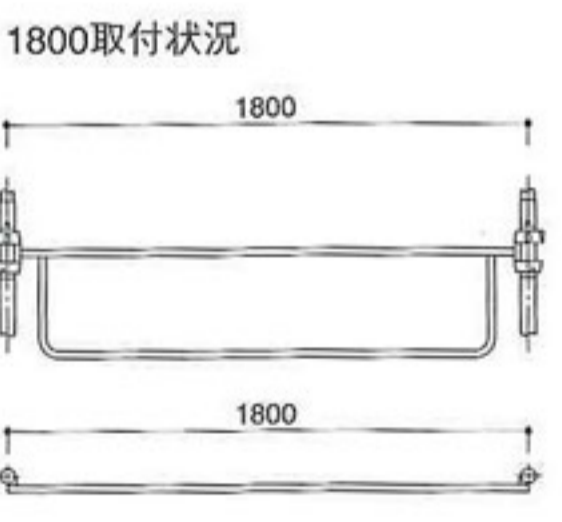
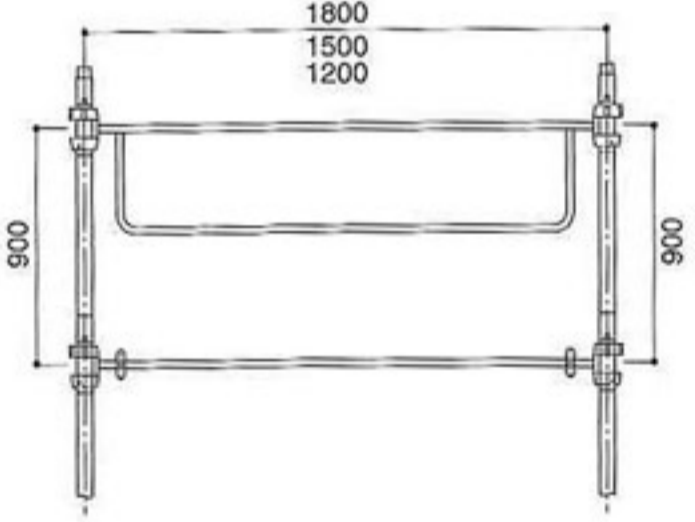
ハイパー 3TG専用手摺 (カップロック式)



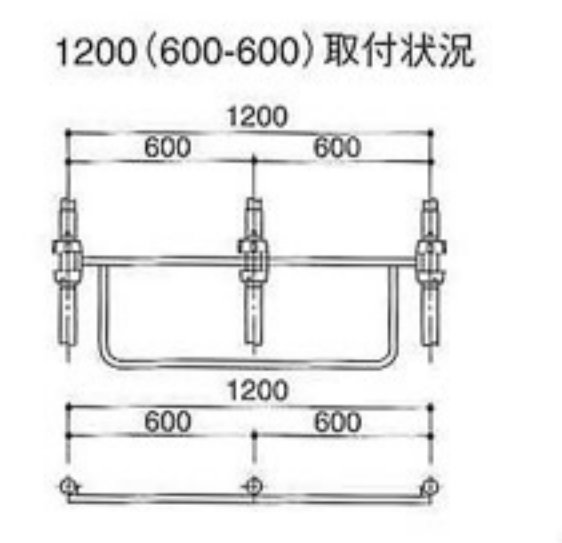
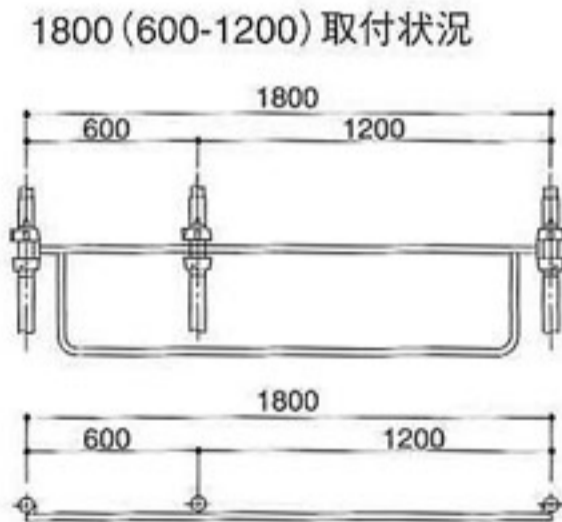
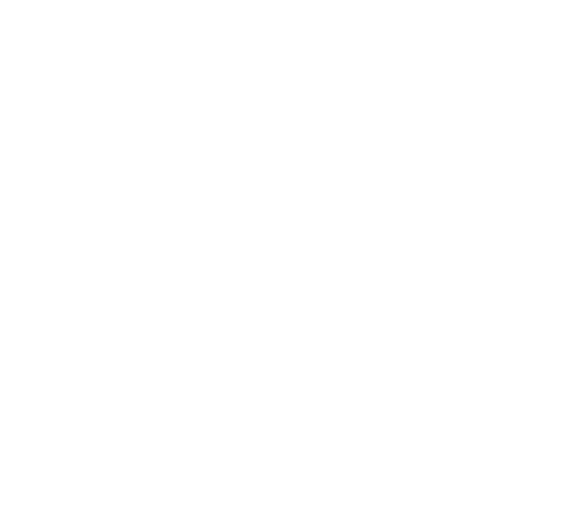
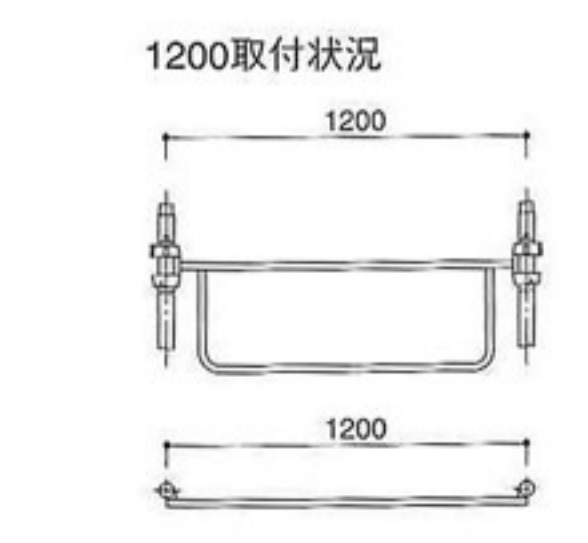
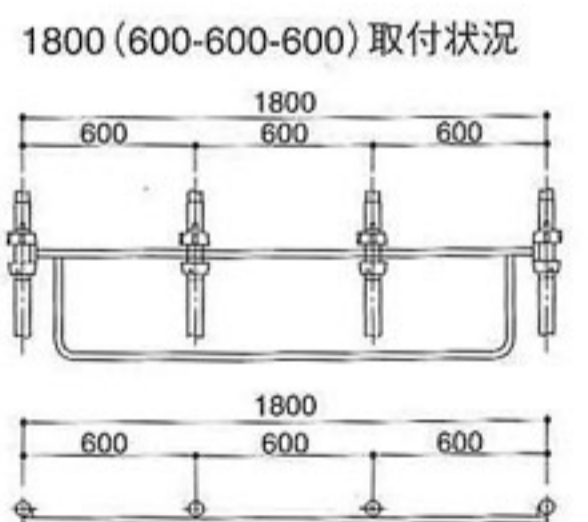
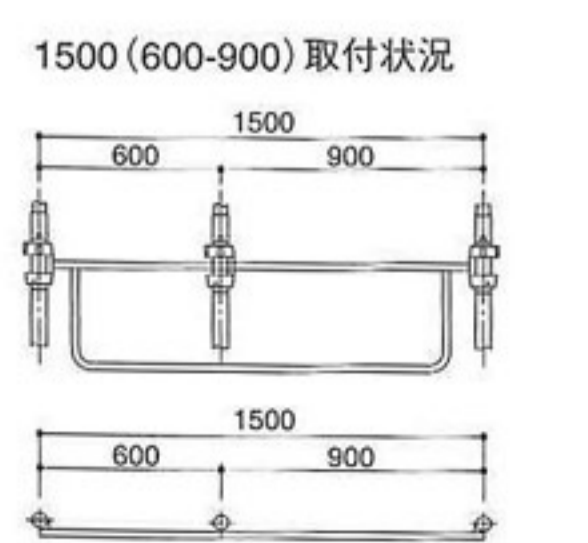
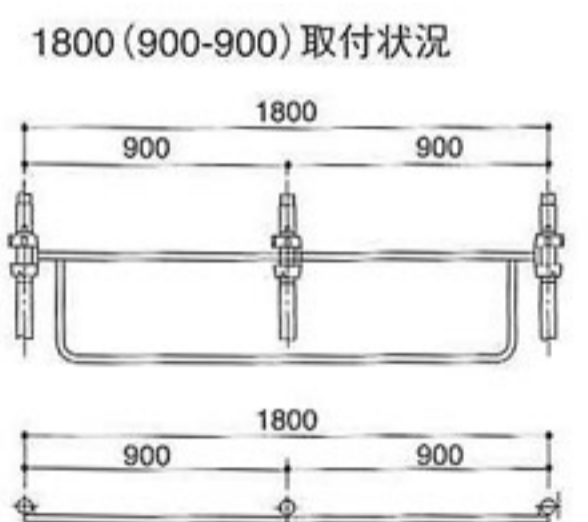
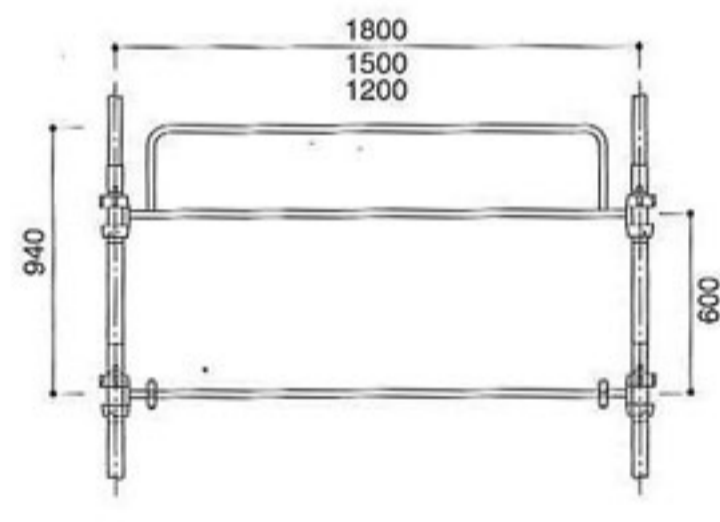
品名	記号	重量(kg)
ハイパー3TG・6T専用手摺(1800)	HVT18	5.0
ハイパー3TG・6T専用手摺(1500)	HVT15	4.3
ハイパー3TG・6T専用手摺(1200)	HVT12	3.5

※水平材は、6T用を使用
ジョイントピン、スプリングピン、ジャッキベース、大引受ジャッキは3T部材と共通です。

カップロック間隔900の場合



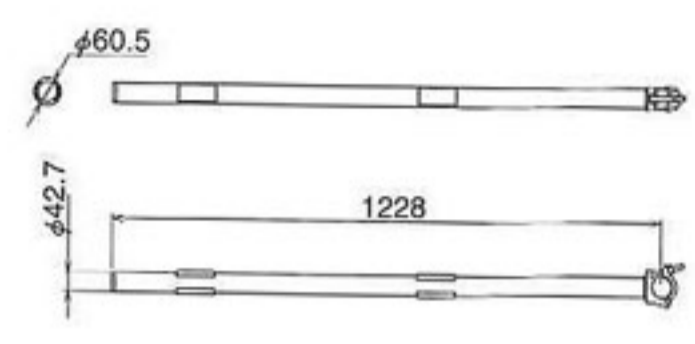
カップロック間隔600の場合



※地域によって取扱い部材が異なります。

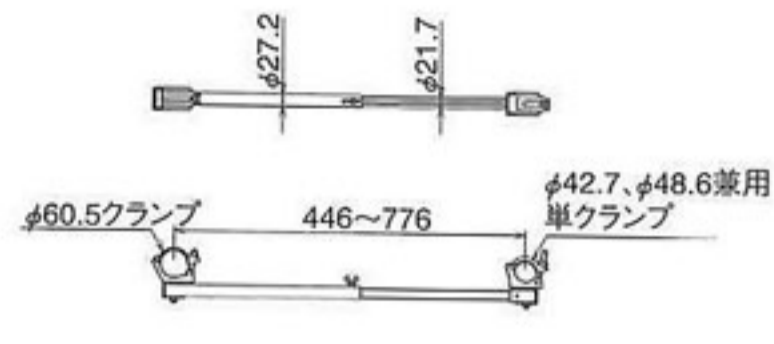
ハイパー安全手すり(セット)

ハイパー安全手すり柱 HAU



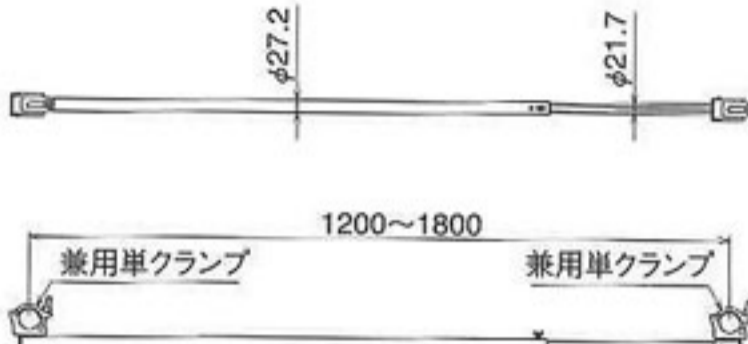
●重量……3.6kg

ハイパー安全手すりS HATS



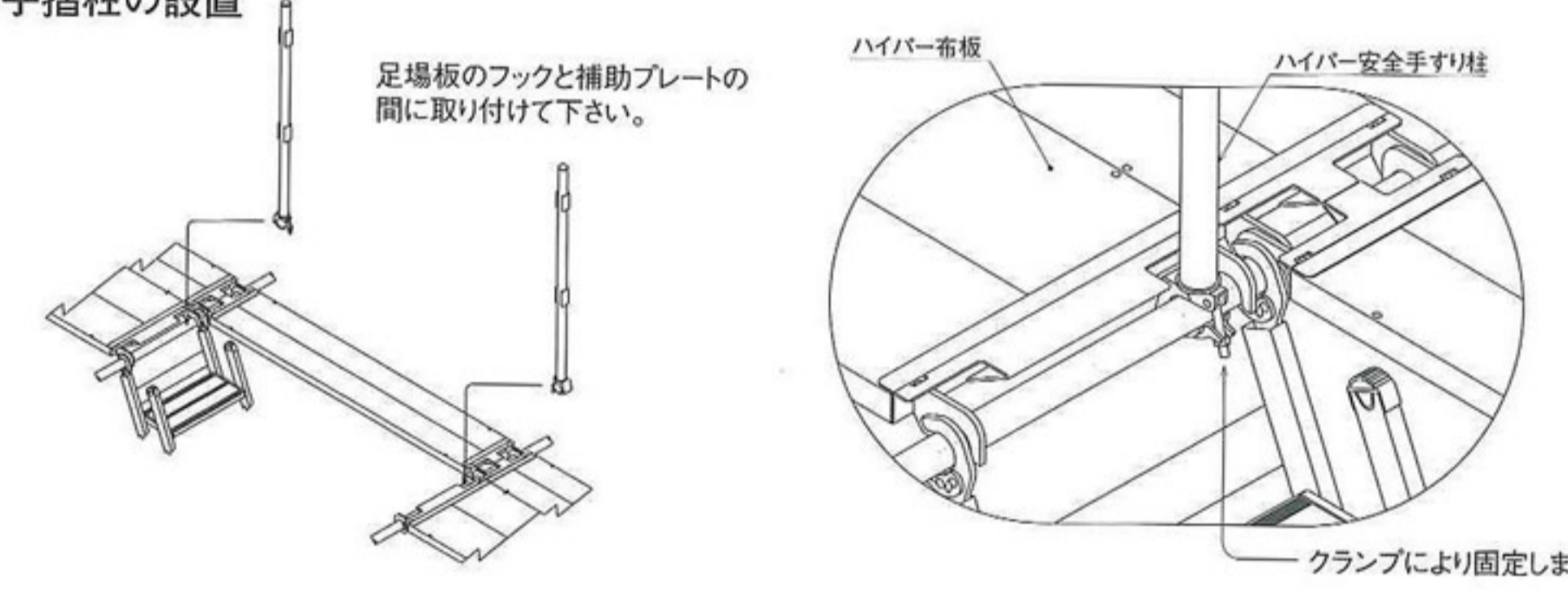
●重量……2.2kg

ハイパー安全手すりL HATL

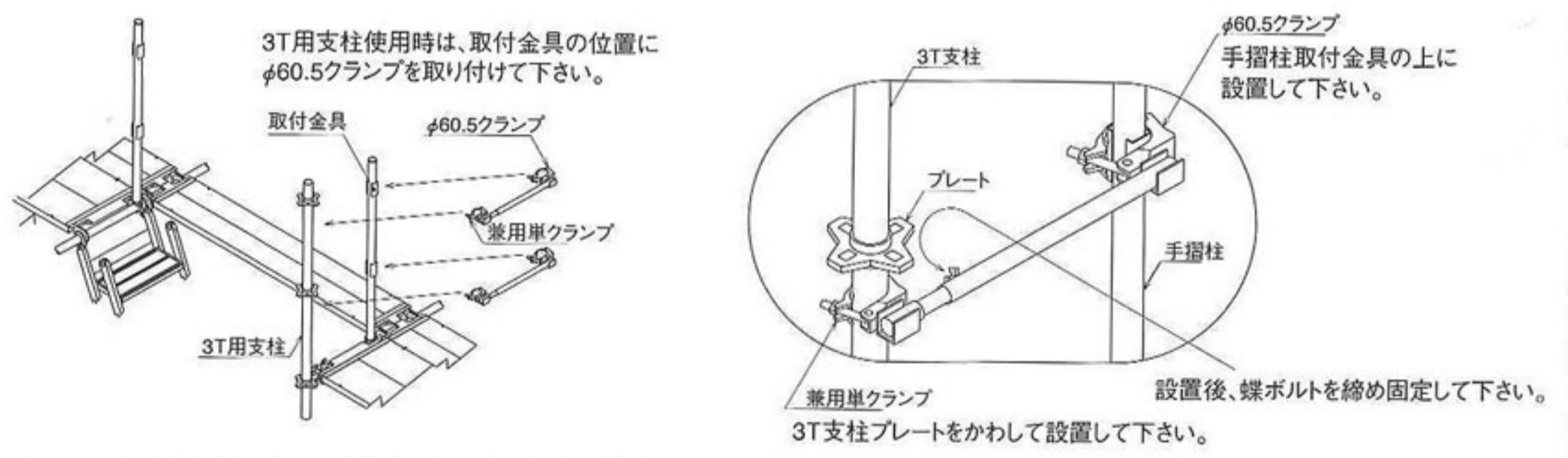


●重量……3.2kg

① 階段開口部手摺柱の設置



② 階段開口部妻面手摺の設置 (パターン1.3T支柱で組まれている場合)



③ 6T支柱で組まれている場合

